

# Power



# Ladewagen



## ✓ Offener Ladewagen (ohne Ladegerät)

Geeignet für jeweils ein Ladegerät (Standardversion)

Typ: MPC4 (z.B. DBL1600)

Abmessungen Ladewagen (HxBxT):  
100(202) x 51 x 62 cm

Art.-Nr.

140526

Ladewagen Optionen:

Inkl. externe Signallampe (Höhe 100 cm)

140526/01

Inkl. externe Signallampe (Höhe 20 cm)

140526/21



## ✓ Offener Ladewagen für B-Gehäuseversion (ohne Ladegerät)

Für ein Ladegerät DBL B-Gehäuse

Für Montage externer Signallampe  
**107492/x** mit Montageset **140591/x**  
vorbereitet

Art.-Nr.

140527



## ✓ Multifunktionsladewagen

Ohne Zubehör

Art.-Nr.

140534

Ladewagen mit Vorrichtung zur Montage  
von zwei DBL im B-Gehäuse und Signal-  
lampen

140534/1

Ladewagen mit Vorrichtung zur Montage  
von zwei DBL2250/3W bzw. DBL3000/3W  
und Signallampen

140534/2

Ladewagen mit Vorrichtung zur Montage  
D-IBM2900 Akkupuffersystem sowie zwei  
DBL/3W oder DBL-B und externe Signal-  
lampen

140534/3

# D-IBM2900 / Wandhalterung



## ✓ D-IBM2900 Energiepuffersystem für DBL-Ladegeräte

### Fertigung

Sicherstellung einer lückenlosen Energieversorgung im industriellen Anlagenbereich

**Art.-Nr.**

**107482 (3AC)**

### Mobil

Mobile Ladeeinheit ermöglicht eine flexible Versorgung in Fuhrparks oder Nacharbeitsstationen

**107483 (1AC)**



## ✓ Wandhalterung (ohne Ladegerät)

Geeignet für ein Ladegerät (Standardversion)

Typ: MPC4 (z.B. DBL1600)

**Art.-Nr.**

**140551**



## ✓ Wandhalter mit Kabelhalterung

Wandhalter mit Kabelhalterung inkl. Montage- und Befestigungsmaterial für DBL-Baureihen in B-Gehäuseversion

**Art.-Nr.**

**140418**

# Nacharbeitsstation / Seilfederzug / Filterbox



## ✓ Mechanikhalterung / Nacharbeitsstation

Mechanikhalterung für DBL MPC4  
Ladegeräte, B-Gehäuseversion

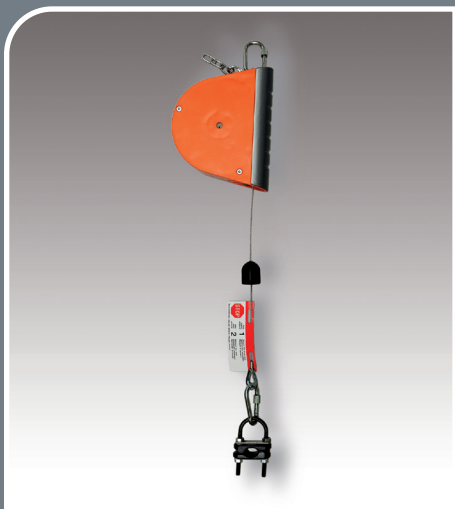
Inkl. EU-Steckdosenkombination  
nicht montiert!

Andere Steckdosenkombination  
auf Anfrage

Art.-Nr.

140422

140422/10



## ✓ Seilfederzug mit Arretierung

Traglast 1,5...3 kg

Inkl. Leitungshalter für Rundleitungen

Art.-Nr.

140061/1



## ✓ D-ILA-F10A1 EMV Filter für DBL-Reihe

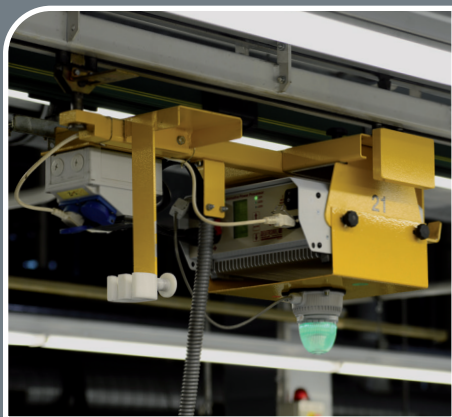
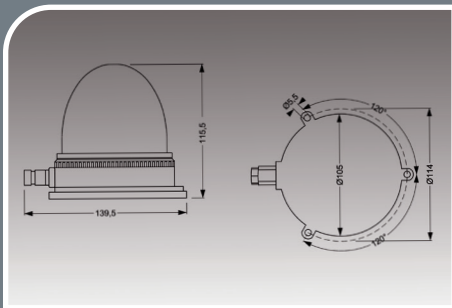
Adaptive Filterbox zur Erfüllung der  
ILA-EMV-Anforderung bei DBL-Geräten

Nachrüstbar bei bestehenden  
DBL-Geräten

Geeignet für DBL1050-14, DBL1200-14  
und DBL1600-14

Art.-Nr.

140291



Einsatz Ladegerät mit Signallampe in der Fahrzeugfertigung

## ✓ Externe Signallampe

Externe Signallampe für Ladegeräte der DBL MPC4- und MPC9-Serie

Zur übersichtlichen Signalisierung des Ladezustandes in Produktion und Werkstatt

MPC4 – Mit 2,5 m Kabellänge

Ohne akustische Signalisierung

Mit akustischer Signalisierung bei LED-Signal grün

Mit akustischer Signalisierung bei LED-Signal gelb

Mit akustischer Signalisierung bei LED-Signal rot

Montageset zur Montage einer Signallampe am Ladewagen, Montagehöhe ca. 100 cm

**Art.-Nr.**

**107492**

**107492/20\***

**107492/21\***

**107492/22**

**140591**

MPC4 – Mit 0,5 m Kabellänge

Ohne akustische Signalisierung

Mit akustischer Signalisierung bei LED-Signal grün

Mit akustischer Signalisierung bei LED-Signal gelb

Mit akustischer Signalisierung bei LED-Signal rot

Montageset zur Montage einer Signallampe am Ladewagen, Montagehöhe ca. 20 cm

**107492/1**

**107492/10\***

**107492/11\***

**107492/12**

**140591/1**

\* Mindestbestellmenge: 5 Stück

MPC9 – Mit 2,5 m Kabellänge

DBL-SIG USB Indikator ohne akustische Signalisierung

DBL-SIG USB Indikator mit akustischer Signalisierung

**107489**

**107489/20**

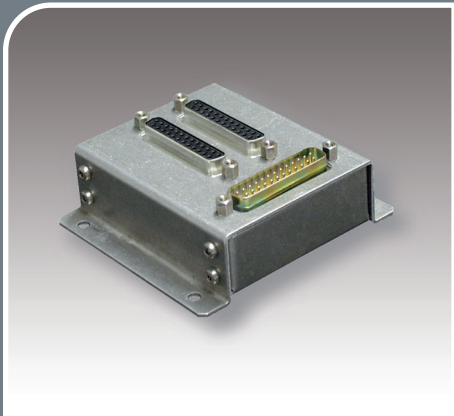
MPC9 – Mit 0,5 m Kabellänge

DBL-SIG USB Indikator ohne akustische Signalisierung

DBL-SIG USB Indikator mit akustischer Signalisierung

**107489/1**

**107489/10**



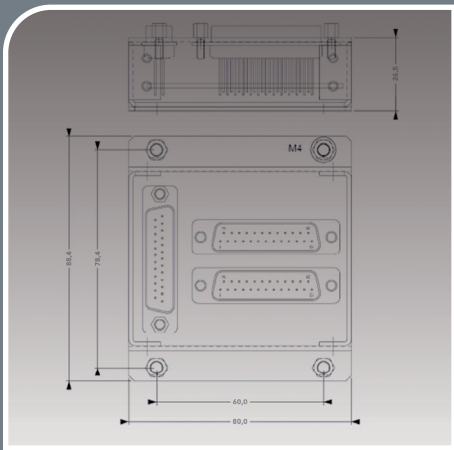
## ✓ D-ADAPT-SBB2X25 T-Adapter

Der T-Adapter ermöglicht die Nutzung der weiteren Funktionen am 25-poligen Interface der DBL, während gleichzeitig die externe Signallampe (DBL-SIG-LR) an der DBL angeschlossen ist.

Typ: MPC4 (z.B. DBL1600)

Art.-Nr.

140334



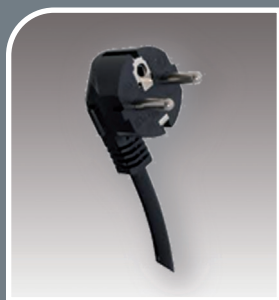
## ✓ D-ADAPT-SB25 Datenkabel

Datenkabel Ausführung Stecker-Buchse, 25-polig / 1,8 m

Art.-Nr.

140337





## ✓ Netzanschlusskabel Europa

Mit Schukostecker und Kaltgerätebuchse  
(IEC-60320 C13)

Meter	Art.-Nr.
3,0 m	140502
5,0 m	140501



## ✓ Netzanschlusskabel USA

Entsprechend NEMA 5-15

Meter	Art.-Nr.
5,0 m	140504



## ✓ Netzanschlusskabel Australien

Entsprechend AS3112

Meter	Art.-Nr.
5,0 m	140416



## ✓ Netzanschlusskabel Vereinigtes Königreich

Entsprechend BS1363

Meter	Art.-Nr.
5,0 m	140413

## ✓ Netzanschlusskabel International (4er Set)

Set besteht aus 4 Netzkabeln

Europa-Schuko • USA / Kanada / Japan

UK / Irland / Hongkong • Australien / Neuseeland

Meter	Art.-Nr.
5,0 m	140415

## ✓ Netzanschlusskabel International (3er Set)

Set besteht aus 3 Netzkabeln

USA / Kanada / Japan • UK / Irland / Hongkong

Australien / Neuseeland

Meter	Art.-Nr.
5,0 m	140420

# Anschlusstechnik



Ladekabel mit Ladezangen

## ✓ Ladekabel

16 mm<sup>2</sup> / 100 m Rolle  
Kabel für Batterielader

Art.-Nr.

140509

## Standard

Kabel/Länge	Anschluss	Ladezangen	Art.-Nr.
16 mm <sup>2</sup> / 3,0 m	Schweißkupplungen	Standard 200A	140707
16 mm <sup>2</sup> / 5,0 m	Schweißkupplungen	Standard 200A	140708
25 mm <sup>2</sup> / 5,0 m	Schweißkupplungen	Standard 200A	140710

## Standardvarianten

Kabel/Länge	Anschluss	Ladezangen	Art.-Nr.
16 mm <sup>2</sup> / 7,0 m	Schweißkupplungen	Standard 200A	140712
16 mm <sup>2</sup> / 10,0 m	Schweißkupplungen	Standard 200A	140721
16 mm <sup>2</sup> / 12,0 m	Schweißkupplungen	Standard 200A	140709
16 mm <sup>2</sup> / 15,0 m	Schweißkupplungen	Standard 200A	140708/9
16 mm <sup>2</sup> / 3,0 m	Schweißkupplungen	gewinkelt 200A	140686
16 mm <sup>2</sup> / 5,0 m	Schweißkupplungen	gewinkelt 200A	140687
25 mm <sup>2</sup> / 5,0 m	Schweißkupplungen	Presskabelschuh M8	140677
16 mm <sup>2</sup> / 3,0 m	Ringkabelschuh M10	Standard 200A	140719
35 mm <sup>2</sup> / 5,0 m	Ringkabelschuh M12	Standard 200A	140660
70 mm <sup>2</sup> / 5,0 m	Ringkabelschuh M12	gewinkelt 1000A	140756
Ladekabel für SmartCharger SC300/SC500			
6 mm <sup>2</sup> / 4,0 m	Ab BMCS2-Stecker bis zu den Ladezangen	Vollisolierte Klemmzangen	140444
Ladekabel für SmartCharger SC750			
8 mm <sup>2</sup> / 4,0 m	Ab MPC50-Stecker bis zu den Ladezangen	Vollisolierte Klemmzangen	140454



## ✓ Kratzschutz für Ladekabel

Für Ladekabel 5,0 m  
Verhindert Beschädigungen durch das Ladekabel am Fahrzeug

Art.-Nr.

140676





## ✓ Batterieladezangen

Voll isoliert, für den professionellen Einsatz  
Standard 200A      rot  
   schwarz  
   Set rot und schwarz

Art.-Nr.

140557

140558

140559



Set gewinkelt 1000A      rot und schwarz

Art.-Nr.

140549



Ersatzteil für 200A-Batterieladezangen  
Griffhülle rot  
Griffhülle schwarz

Art.-Nr.

140553

140554



## ✓ Ladekabel-Kupplung

Ladekabel-Kupplung (Stecker)  
Ladekabel-Kupplung (Buchse)

Art.-Nr.

140556

140555



## ✓ Schweiß-Kupplung

Buchse / Stecker zum Verbau in der  
eigenen Applikation  
Einbau-Stecker (Minus)  
Einbau-Buchse (Plus)

Art.-Nr.

140563

140562



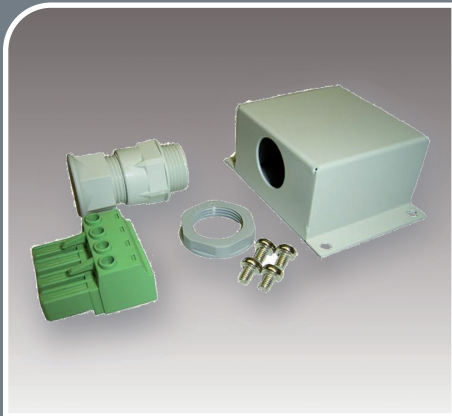
## ✓ Schweiß- / Ladekabel- Kupplungssatz

Satz bestehend aus Art.-Nr. 140555,  
140556, 140562 und 140563

Art.-Nr.

140508

# Anschlussstechnik

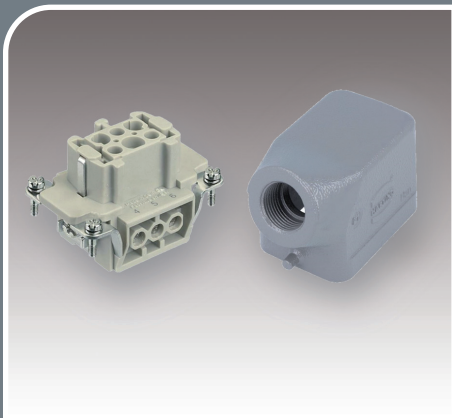


## ✓ Netzanschlusssatz

Geeignet für DBL3000/3W und  
DBL5500/3W

Art.-Nr.

140742



## ✓ HARTING-Stecker

HARTING-Stecker geeignet für alle  
DBLxxx/3W HAN-Versionen  
(Netzanschluss)

Art.-Nr.

140442

# Sonstiges

## ✓ Ersatzteile

GummifüÙe für DBL800  
(ohne Abbildung)

Art.-Nr.

140726

Klappbare VorderfüÙe  
Typ: MPC4 (z.B. DBL1600)  
(ohne Abbildung)

140731

Tragegriff für die Produktgruppen  
Typ: MPC4 (z.B. DBL1600)

140728

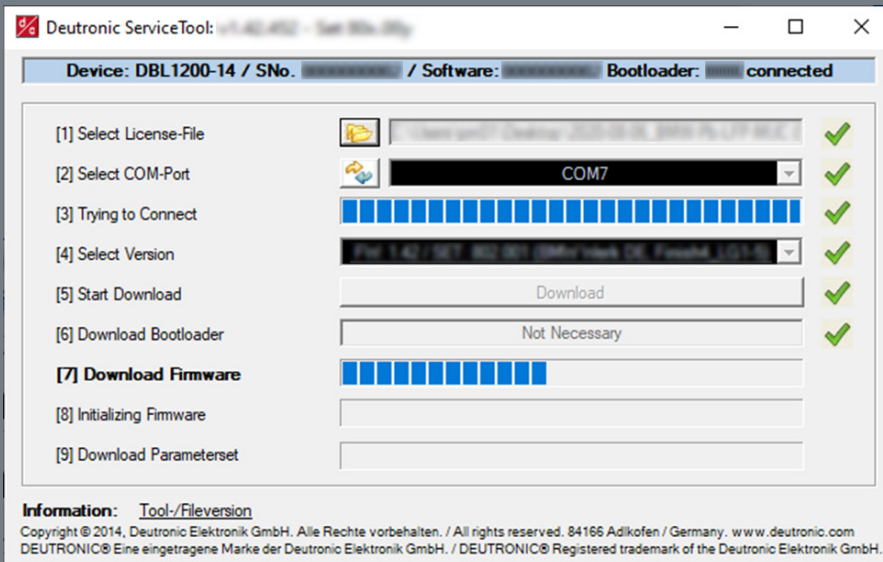
(Achtung – Tragegriff ist hier nicht generell  
montierbar – es muss der Grundartikel bereits ab Werk  
dafür vorbereitet sein)



Weitere Ersatzteile auf Anfrage

## ✓ D-Tool Service MPC4

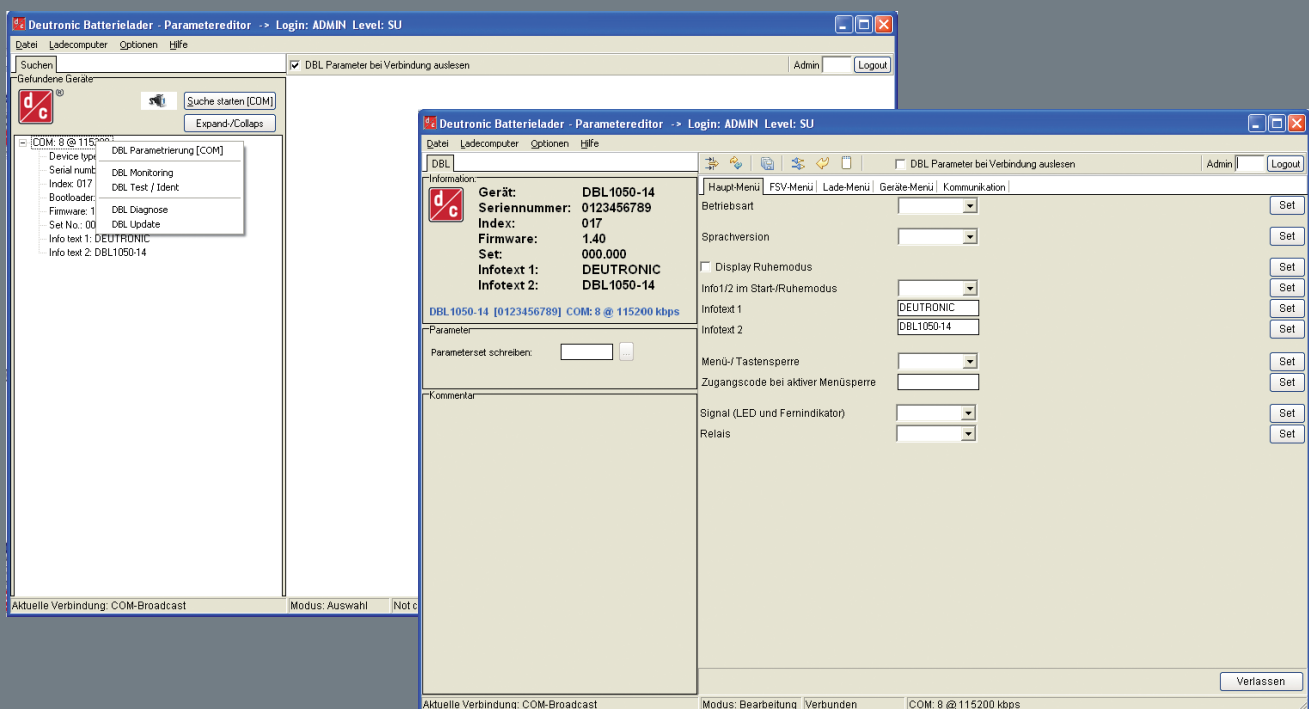
Software für schnelles und einfaches Update von kundenspezifischer Firmware (inklusive Parameter) per RS232 oder USB. Link über E-Mail abrufbar.



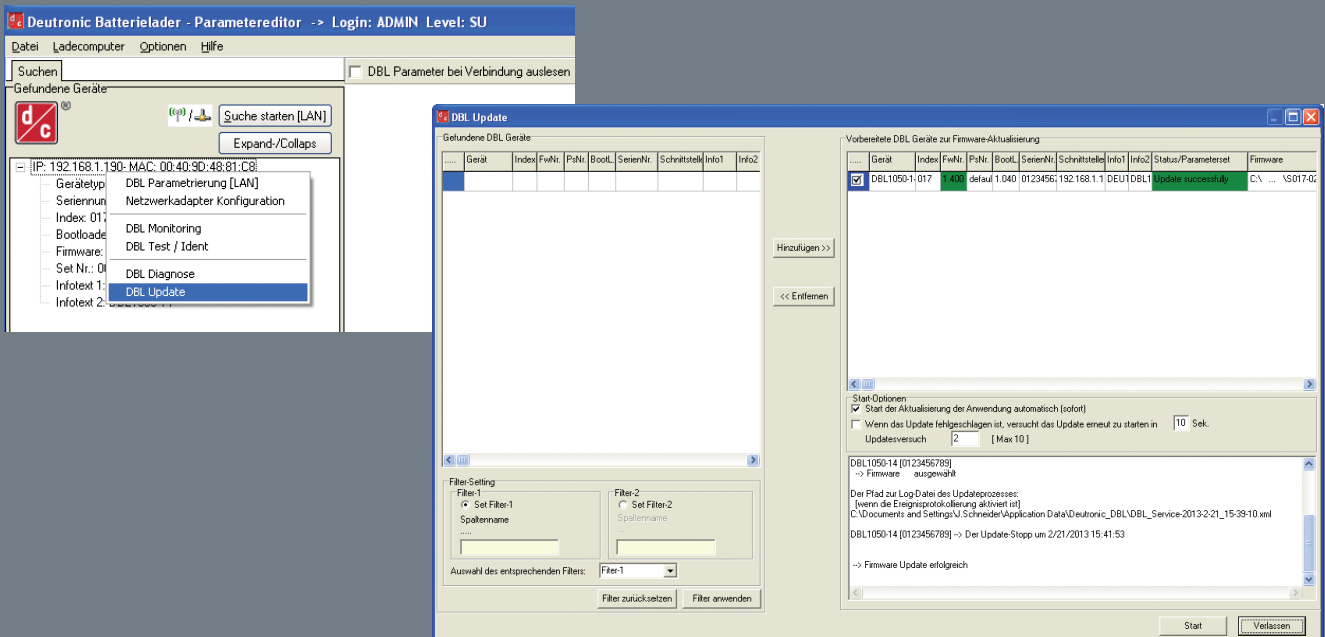
Art.-Nr.  
auf Anfrage

## ✓ D-Tool Parametriertool MPC4

Zur PC-basierenden Parametrierung der DBL MPC4 Ladegeräte und Konfiguration der D-ADAPT-MPC4 Netzwerkadapter per RS232/USB oder Ethernet



# Software



Für DBL Ladegeräte mit MPC4 Steuerboard und die D-ADAPT-MPC4  
Netzwerkadapter

Einzelplatz-Lizenz (Microsoft® Windows® Betriebssysteme)

Ohne Datenkabel

**Art.-Nr.**

**140787**



# Kontakt



## **Deutronic Elektronik GmbH**

Deutronicstraße 5

D-84166 Adlkofen/Germany

Tel.: +49 8707 920-0

E-Mail: [sales@deutronic.com](mailto:sales@deutronic.com)

[www.deutronic.com](http://www.deutronic.com)

# Impressum

## **Deutronic Elektronik GmbH**

Geschäftsführer: Christian Wanzke, Thomas Wanzke

USt-IdNr.: DE 128 947 951

WEEE-Reg.-Nr. DE 13739201

Handelsregister: HRB Nr. 1837

Gerichtsstand: Landshut / Deutschland

Alle technischen Daten bei nominaler Eingangsspannung, Volllast und 25°C Umgebungstemperatur gemessen, wenn nicht anders gekennzeichnet.

Technische Änderungen und Irrtümer vorbehalten. Mit den Angaben im Katalog und in den Datenblättern werden Produkte beschrieben, nicht Eigenschaften zugesichert.

Belastung mit „Grenzwerten“ (einfache Kombination) ist zulässig ohne bleibende Schäden der Produkte. Betrieb der Geräte mit Grenzwertbelastung für längere Zeit kann die Zuverlässigkeit beeinträchtigen. Grenzwerttoleranzen unterliegen üblichen Schwankungen.



Zubehörkatalog  
Charging Technology

