

DVC125 / DVC150

(nom. 97,5-156Watt)

DC/DC-Wandler für Fahrzeuge und allgemeine Anwendungen
DC/DC converter for vehicles and other applications



Optionen (auf Anfrage):

- Kundenspezifische Ausführungen (z.B. spez. Kabelbaum, alternative Eingangs-/Ausgangsspannungen etc.)
- Ausführung mit "E" Prüfzeichen (E1 Zulassung) für KFZ Straßeneinsatz

Options (on request):

- Customized devices (e.g. individual cable loom, alternative input and output voltages etc.)
- Version with "E" mark (E1 approval) for road vehicle use

Type	Input Voltage	Output Voltage	Output Current	Connectors	Cat. No.
DVC125-24-12	24VDC (17-40VDC)	12,5VDC	8A	Mate-N-Lok 4-pol. 100mm	105078
DVC125-24-15	24VDC (20-40VDC)	15VDC	6,5A	Mate-N-Lok 4-pol. 100mm	105071
DVC125-24-24	24VDC (17-40VDC)	24VDC	5A	Mate-N-Lok 4-pol. 100mm	105079
DVC125-36-24	36VDC (25-70VDC)	24VDC	5,5A	Mate-N-Lok 4-pol. 100mm	105107
DVC125-48-12	48VDC (33-90VDC)	12,5VDC	10A	Mate-N-Lok 4-pol. 100mm	105086
DVC125-48-20	48VDC (33-90VDC)	20VDC	5,5A	Mate-N-Lok 4-pol. 100mm	105104
DVC125-48-24	48VDC (33-90VDC)	24VDC	5,5A	Mate-N-Lok 4-pol. 100mm	105080
DVC125-80-12	72/80/96/110VDC (56-154VDC)	12,5VDC	10A	Mate-N-Lok 4-pol. 100mm	105087
DVC125-80-24	72/80/96/110VDC (56-154VDC)	24VDC	5,5A	Mate-N-Lok 4-pol. 100mm	105082
DVC150-48-12	48VDC (33-90VDC)	12,5VDC	12A	Mate-N-Lok 4-pol. 100mm	105088
DVC150-48-24	48VDC (33-90VDC)	24VDC	6,5A	Mate-N-Lok 4-pol. 100mm	105089
DVC150-80-12	72/80/96/110VDC (56-154VDC)	12,5VDC	12A	Mate-N-Lok 4-pol. 100mm	105090
DVC150-80-24	72/80/96/110VDC (56-154VDC)	24VDC	6,5A	Mate-N-Lok 4-pol. 100mm	105091
DVC150-48-12	48VDC (33-90VDC)	12,5VDC	12A	JPT 4-pol. 100mm	105012
DVC150-48-24	48VDC (33-90VDC)	24VDC	6,5A	JPT 4-pol. 100mm	105014
DVC150-80-12	72/80/96/110VDC (56-154VDC)	12,5VDC	12A	JPT 4-pol. 100mm	On request
DVC150-80-24	72/80/96/110VDC (56-154VDC)	24VDC	6,5A	JPT 4-pol. 100mm	105017
DVC125-24-12	24VDC (17-40VDC)	12,5VDC	8A	JPT 6-pol. 200mm	105010
DVC125-24-24	24VDC (17-40VDC)	24VDC	5A	JPT 6-pol. 200mm	105011
DVC150-48-12	48VDC (33-90VDC)	12,5VDC	12A	JPT 6-pol. 200mm	105013
DVC150-48-24	48VDC (33-90VDC)	24VDC	6,5A	JPT 6-pol. 200mm	105015
DVC150-80-12	72/80/96/110VDC (56-154VDC)	12,5VDC	12A	JPT 6-pol. 200mm	105016
DVC150-80-24	72/80/96/110VDC (56-154VDC)	24VDC	6,5A	JPT 6-pol. 200mm	105018

Auf Anfrage: Option Inhibit Freigabe-Eingang, siehe Seite 2/3 (z.B. DVC125-48-12/I-S)

On request: Option Inhibit Turn-on-Input, see page 2/3 (e.g. DVC125-48-12/I-S)

Galvanisch getrennter Schaltregler *Insulated switching regulator*

DVC125 / DVC150

Alle Daten bei nominaler Eingangsspannung, Volllast und 25°C Umgebungstemperatur gemessen, wenn nicht anders gekennzeichnet. • All data at nominal input, full load and 25°C ambient temperature, if not marked otherwise. Technische Änderungen und Irrtümer vorbehalten. • Technical modifications and mistakes reserved.

Mit den Angaben im Katalog und in den Datenblättern werden Produkte beschrieben, nicht Eigenschaften zugesichert. Belastung mit „Grenzwerten“ (einfache Kombination) ist zulässig ohne bleibende Schäden der Produkte.

Products are described by information contained in catalogs and data sheets. It is not to be considered as assured qualities. Stresses listed under „Maximum Rating“ (one at a time) may be applied to devices without resulting in permanent damage. The operation of the equipment for extended periods may affect device reliability. Limiting value tolerance are subject to usual fluctuation margins

D-IPS® und DEUTRONIC® sind eingetragene Marken der Deutronic Elektronik GmbH. Technische Änderungen und Irrtümer vorbehalten.
 D-IPS® and DEUTRONIC® are registered trademarks of the Deutronic Elektronik GmbH. Technical modifications and mistakes reserved.

Eingang / Input

Eingangsspannungsbereich

Input voltage range

mit eingeschränkter Funktion

With reduced functionality

Kurzzeit Überspannung (20ms, einmalig)

Transient over voltage (20ms, one time)

Filterung

Filtering

Eingangssicherung

(ist extern in Reihe vorzuschalten)

Input fuse (to switch external in series)

Einschaltstrombegrenzung

Inrush current limitation

Verpolschutz

Reverse polarity protection

Leerlaufleistung

No-load power

siehe Tabelle/gilt für Dauerbetrieb

see table/valid for continuous operation

17 V (@IN 24VDC) / 20 V (@IN 36VDC) / 24V (@IN 48VDC) / 40V (@IN 80VDC)

50 V (@IN 24VDC) / 80 V (@IN 36VDC) / 100V (@IN 48VDC) / 220V (@IN 80VDC)

Gefiltert gegen Bordnetzstörungen.

Filtered against vehicle on board disturbances

T10A/250V (@IN 48/80VDC); T15A/32V (@IN 24VDC)

Achtung: Keine Einschaltstromstoßbegrenzung im Gerät vorhanden. Vorladestrecke in der Anwendung vorsehen, sonst besteht die Gefahr eines Überspannungsschadens am Eingang des Gleichspannungswandlers!

Attention: No inrush current limitation in the device. Provide a precharging section in the application, otherwise there is a risk of a overvoltage damage to the input of the DC/DC converter

Bei Verpolung löst die vorzuschaltende Eingangssicherung aus

On reverse polarity external input fuse (upstream) is blown

Typ. 1,5W

Ausgang / Output

Ausgangsspannung (Einstellgenauigkeit)

Output voltage (initial setting)

Stromgrenzeinstellungen

Current limitation

Regelabweichung Uout

Regulation accuracy Uout

bei Laständerung stat. 10%- 90% / 0-100%

Load regulation stat. 10%-90% / 0-100%

bei Laständerung dyn. 20% - 80%

Load regulation dyn.20% - 80%

Ausregelzeit ($\Delta U < 1\%$)

Regulation time ($\Delta U < 1\%$)

bei Eingangsänderung (min.-max.)

Line regulation (min.-max.)

Temperaturdrift

Temperature drift

Parallel zur Leistungserhöhung schaltbar

Parallel connectable for power increase

12,5V ($\pm 1\%$); 24,3V ($\pm 1\%$);

ca. 1,2 x Inenn (I-const); 1,3 x Inenn (@DVC125-24-15)

@ Grundlast $\geq 5\% P_{nom}$

@ base load $\geq 5\% P_{nom}$

$\pm 0,5\%$ (typ. $0,3\% = 80mV$) / $\pm 1\%$

$\pm 1,5\%$

$< 0,5ms$

$\pm 0,1\%$

$-25^{\circ}C .. +70^{\circ}C: < 1\%$ (typ. $< 0,5\%$); $0^{\circ}C .. +60^{\circ}C: \text{typ. } 0,2\%$

Keine Ausgleichsleitung erforderlich (auch seriell betreibbar)

No control lead necessary (can be connected in series)

Galvanisch getrennter Schaltregler Insulated switching regulator

DVC125 / DVC150

Alle Daten bei nominaler Eingangsspannung, Vollast und 25°C Umgebungstemperatur gemessen, wenn nicht anders gekennzeichnet. • All data at nominal input, full load and 25°C ambient temperature, if not marked otherwise. Technische Änderungen und Irrtümer vorbehalten. • Technical modifications and mistakes reserved.

Mit den Angaben im Katalog und in den Datenblättern werden Produkte beschrieben, nicht Eigenschaften zugesichert. Belastung mit „Grenzwerten“ (einfache Kombination) ist zulässig ohne bleibende Schäden der Produkte.

Products are described by information contained in catalogs and data-sheets. It is not to be considered as assured qualities. Stresses listed under „Maximum Rating“ (one at a time) may be applied to devices without resulting in permanent damage. The operation of the equipment for extended periods may affect device reliability. Limiting value tolerance are subject to usual fluctuation margins

D-IPS® und DEUTRONIC® sind eingetragene Marken der Deutronic Elektronik GmbH. Technische Änderungen und Irrtümer vorbehalten.
D-IPS® and DEUTRONIC® are registered trademarks of the Deutronic Elektronik GmbH. Technical modifications and mistakes reserved.

Restwelligkeit, Schaltspitzen
Ripple & noise (p-p), Switching spikes
Überspannungsschutz am Ausgang
Over voltage protection (output)

100mVss

Zweiter Regelkreis begrenzt auf U nominal +20% (typ.)
Safety redundant regulation circuit, limiting action to U nominal +20% (typ.)

OPTION - Freigabe Steuereingang
Turn-ON (Inhibit)

Durch Einspeisen von 2mA Steuerstrom (+5V) in Turn-ON Eingang, Freigabe der (selbst blockierten) Ausgangsspannung. Bezugspotential Inhibit wahlweise primär oder sekundär, feste Einstellungen ab Werk

OPTION - Control Input
Turn-ON (Inhibit)

Bestell-Nr. Zusatz:

/I-P	(GND primärseitig an Minuspol)
/I+P	(GND primärseitig an Pluspol)
/I-S	(GND sekundärseitig an Minuspol)
/I+S	(GND sekundärseitig an Pluspol)
/I	(ohne GND-Bezugspotential – floatend)

By feeding 2mA (+5V) into Turn-ON input, release of (self inhibiting) output voltage. Reference ground of control input can be selected for primary or secondary side. Fixed setting during production

Supplement to Cat. No.

/I-P	(GND to primary negative pole)
/I+P	(GND to primary positive pole)
/I-S	(GND to secondary negative pole)
/I+S	(GND to secondary positive pole)
/I	(Potential-free – floating)

Umgebung / Environment

Arbeitstemperatur <i>Ambient temperature operating</i>	-40°C~+75°C (max. Temperatur Basisplatte 100°C) <i>(max. temperature base plate 100°C)</i>
Lagertemperatur <i>Storage temperature</i>	-40°C~+85°C
Übertemperaturschutz <i>Over temperature protection</i>	Schutzabschaltung (auto-reset bei Abkühlung) <i>Protective shut down (auto reset after cool down)</i>
Feuchtigkeit <i>Humidity</i>	100% relative Feuchte (Btauung zulässig) <i>100% relative humidity (dewing permitted)</i>
Kühlung <i>Cooling</i>	Luftkonvektion/Kontaktkühlung auf Montagefläche <i>Natural convection/Cooling via contact to mounting surface</i>
Elektrische Sicherheit <i>Electrical safety</i>	EN61204-7
Schutzgrad (ohne Stecker) <i>Protective degree (not connector)</i>	IP67
Isolationsfestigkeit <i>Insulation strength</i>	1,5kV eff Eingang/Ausgang – Eingang/Gehäuse <i>Input / Output – Input / Case</i> 500V eff Ausgang / Gehäuse <i>Output / Case</i>
EMV	EN61204-3
EMC	[Klasse B, Leitungslänge < 3 m] <i>EN61204-3</i> <i>[Class B, cable length < 3 m]</i>

Galvanisch getrennter Schaltregler Insulated switching regulator

DVC125 / DVC150

Alle Daten bei nominaler Eingangsspannung, Vollast und 25°C Umgebungstemperatur gemessen, wenn nicht anders gekennzeichnet. • All data at nominal input, full load and 25°C ambient temperature, if not marked otherwise. Technische Änderungen und Irrtümer vorbehalten. • Technical modifications and mistakes reserved.

Mit den Angaben im Katalog und in den Datenblättern werden Produkte beschrieben, nicht Eigenschaften zugesichert. Belastung mit „Grenzwerten“ (einfache Kombination) ist zulässig ohne bleibende Schäden der Produkte. Betrieb der Geräte mit Grenzwertbelastung für längere Zeit kann die Zuverlässigkeit beeinträchtigen. Grenzwerttoleranzen unterliegen üblichen Schwankungen. Products are described by information contained in catalogs and data sheets. It is not to be considered as assured qualities. Stresses listed under „Maximum Rating“ (one at a time) may be applied to devices without resulting in permanent damage. The operation of the equipment for extended periods may affect device reliability. Limiting value tolerance are subject to usual fluctuation margins

D-IPS® und DEUTRONIC® sind eingetragene Marken der Deutronic Elektronik GmbH. Technische Änderungen und Irrtümer vorbehalten. D-IPS® and DEUTRONIC® are registered trademarks of the Deutronic Elektronik GmbH. Technical modifications and mistakes reserved.

Wirkungsgrad
Efficiency

ca. 90% (ca. 85% @IN 24VDC)

Anschlüsse Mate-N-LOK

Connectors Mate-N-LOK

ca. 10cm Kabel mit 4poligem AMP Stecker MATE-N-LOK
andere Kabel/Steckerverbinder möglich
*ca. 10cm cable with 4-pole AMP connector MATE-N-LOK
different cable/connector possible on customers request*

Anschlüsse Junior Power Timer (JPT)

Connectors Junior Power Timer (JPT)

ca. 10cm Kabel mit 4poligem Junior Power Timer (JTP) Stecker
ca. 20cm Kabel mit 6poligem Junior Power Timer (JTP) Stecker
andere Kabel/Steckerverbinder möglich
*ca. 10cm cable with 4-pole Junior Power Timer Connector
ca. 20cm cable with 6-pole Junior Power Timer Connector
different cable/connector possible on customers request*

Wichtiger Sicherheitshinweis

Important safety note

**Wenn am Ausgang eine externe Energiequelle (z.B. Batterie) angeschlossen wird, muss die Zuführungsleitung (+ Pol) in der Nähe der Quelle abgesichert werden.
Empfohlener Sicherungswert: 1,1 .. 1,2 x I_{nom}**
*If an external energy source (e.g. battery) is connected to the output of the converter, the supply line (+ pole) must be fused close by the source.
Recommended fusing: 1,1 .. 1,2 x I_{nom}*

Abmessungen (LxBxH)

Dimensions (LxWxH)

156 (140)x 85 x 40 mm

Gehäuse

Case

Aluminium

Gewicht

Weight

ca. 1000g

Installations- und Sicherheitshinweise *Installation and safety instructions*

Bitte beachten Sie die allgemeinen Installations- und Sicherheitshinweise für DC/DC - Wandler.
Diese finden Sie unter: www.deutronic.de

Please observe the general installation and safety instructions for DC/DC converters.
You can find these under: www.deutronic.com

Galvanisch getrennter Schaltregler *Insulated switching regulator*

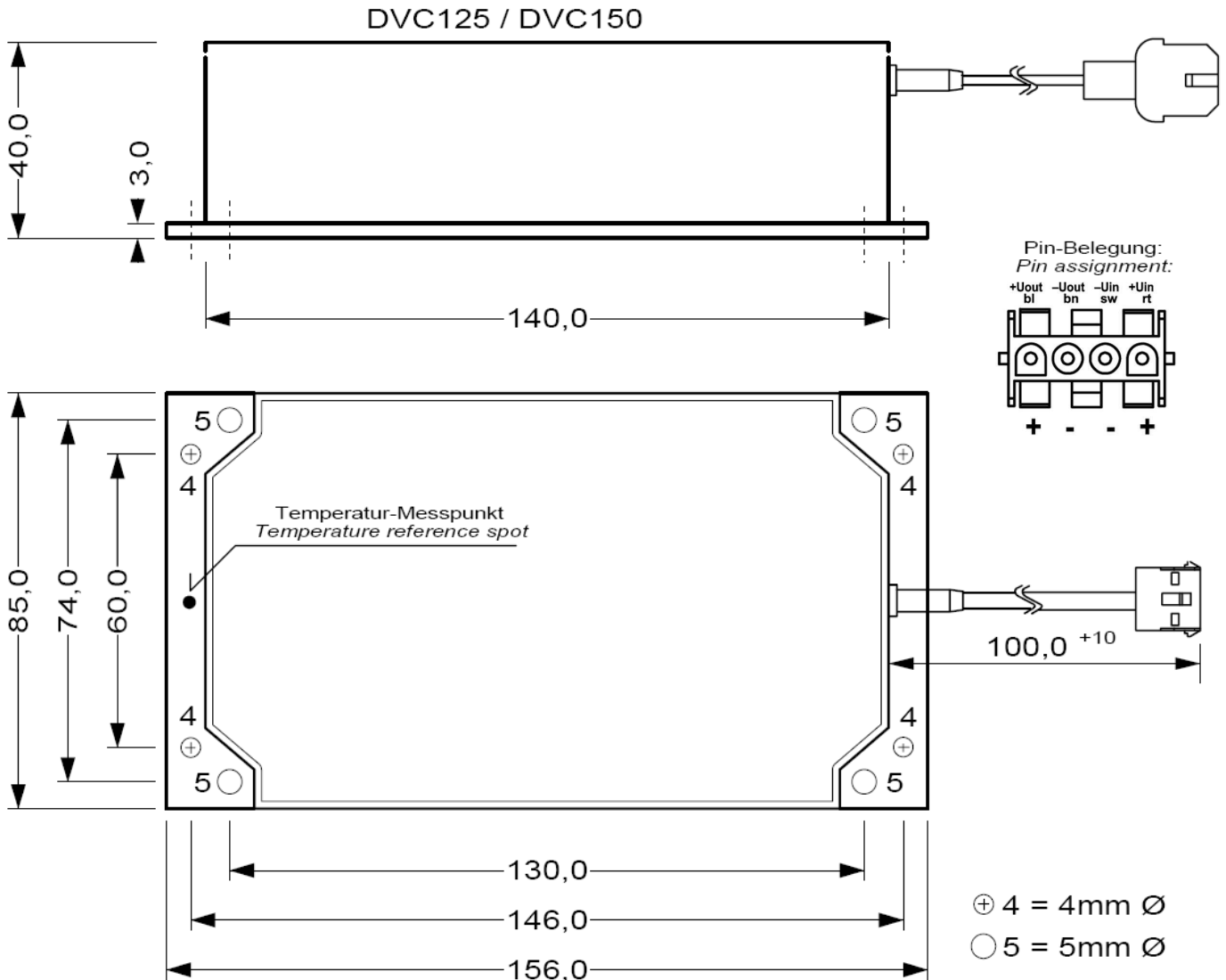
DVC125 / DVC150

Alle Daten bei nominaler Eingangsspannung, Vollast und 25°C Umgebungstemperatur gemessen, wenn nicht anders gekennzeichnet. • All data at nominal input, full load and 25°C ambient temperature, if not marked otherwise.
Technische Änderungen und Irrtümer vorbehalten. • Technical modifications and mistakes reserved.

Mit den Angaben im Katalog und in den Datenblättern werden Produkte beschrieben, nicht Eigenschaften zugesichert. Belastung mit „Grenzwerten“ (einfache Kombination) ist zulässig ohne bleibende Schäden der Produkte.
Betrieb der Geräte mit Grenzwertbelastung für längere Zeit kann die Zuverlässigkeit beeinträchtigen. Grenzwerttoleranzen unterliegen üblichen Schwankungen.
Products are described by information contained in catalogs and data-sheets. It is not to be considered as assured qualities. Stresses listed under „Maximum Rating“ (one at a time) may be applied to devices without resulting in permanent damage. The operation of the equipment for extended periods may affect device reliability. Limiting value tolerance are subject to usual fluctuation margins

D-IPS® und DEUTRONIC® sind eingetragene Marken der Deutronic Elektronik GmbH. Technische Änderungen und Irrtümer vorbehalten.
D-IPS® and DEUTRONIC® are registered trademarks of the Deutronic Elektronik GmbH. Technical modifications and mistakes reserved.

Abmessungen Anschlüsse Mate-N-LOK 4 pol. /
Dimensions connector Mate-N-LOK 4 pol.



Galvanisch getrennter Schaltregler
Insulated switching regulator

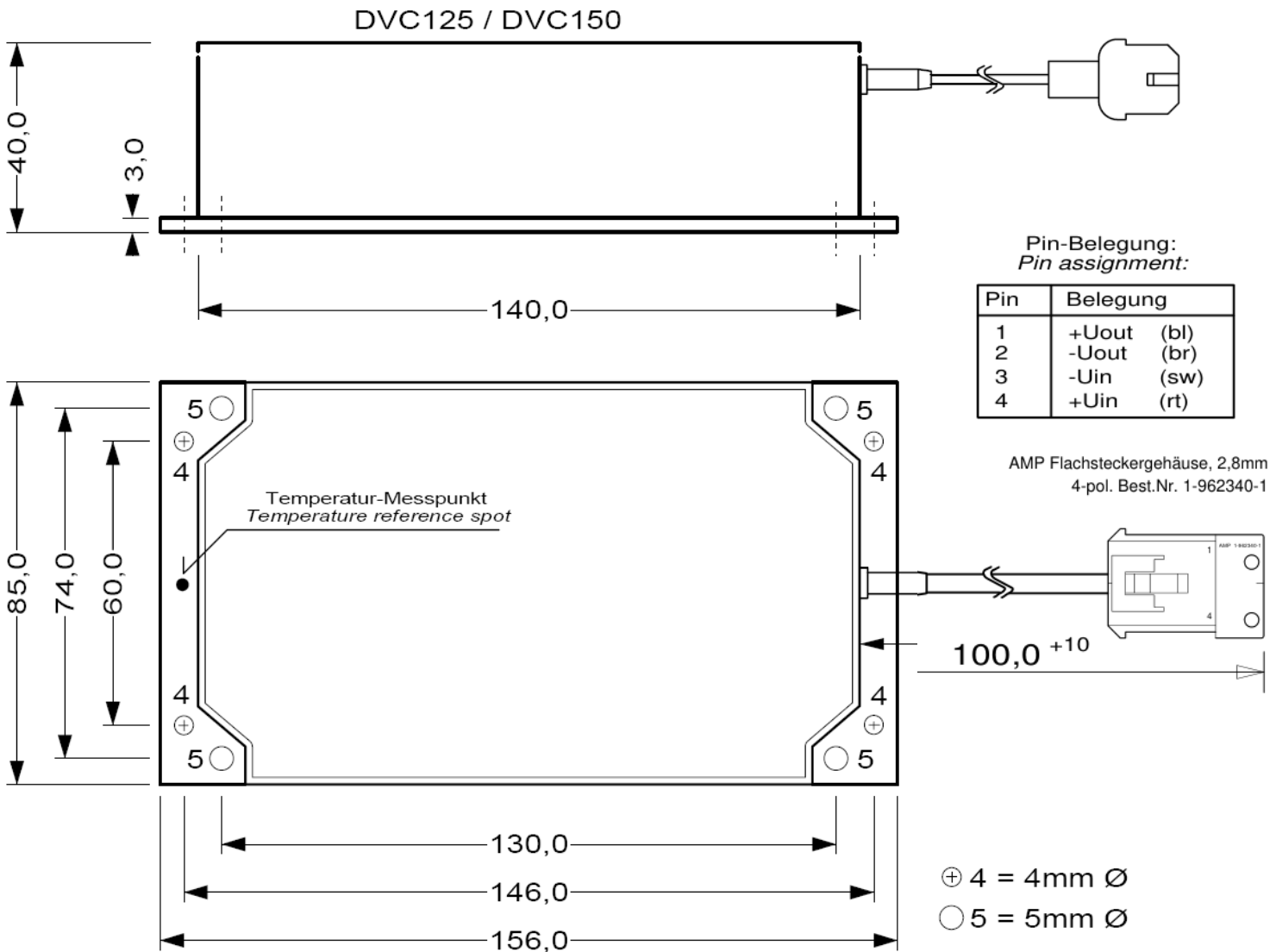
DVC125 / DVC150

Alle Daten bei nominaler Eingangsspannung, Vollast und 25°C Umgebungstemperatur gemessen, wenn nicht anders gekennzeichnet. • All data at nominal input, full load and 25°C ambient temperature, if not marked otherwise. Technische Änderungen und Irrtümer vorbehalten. • Technical modifications and mistakes reserved.

Mit den Angaben im Katalog und in den Datenblättern werden Produkte beschrieben, nicht Eigenschaften zugesichert. Belastung mit „Grenzwerten“ (einfache Kombination) ist zulässig ohne bleibende Schäden der Produkte. Betrieb der Geräte mit Grenzwertbelastung für längere Zeit kann die Zuverlässigkeit beeinträchtigen. Grenzwerttoleranzen unterliegen üblichen Schwankungen. Products are described by information contained in catalogs and data-sheets. It is not to be considered as assured qualities. Stresses listed under „Maximum Rating“ (one at a time) may be applied to devices without resulting in permanent damage. The operation of the equipment for extended periods may affect device reliability. Limiting value tolerance are subject to usual fluctuation margins

D-IPS® und DEUTRONIC® sind eingetragene Marken der Deutronic Elektronik GmbH. Technische Änderungen und Irrtümer vorbehalten. D-IPS® and DEUTRONIC® are registered trademarks of the Deutronic Elektronik GmbH. Technical modifications and mistakes reserved.

Abmessungen Anschlüsse Junior Power Timer (JPT) 4 pol. /
Dimensions connector Junior Power Timer (JPT) 4 pol.



Galvanisch getrennter Schaltregler
Insulated switching regulator

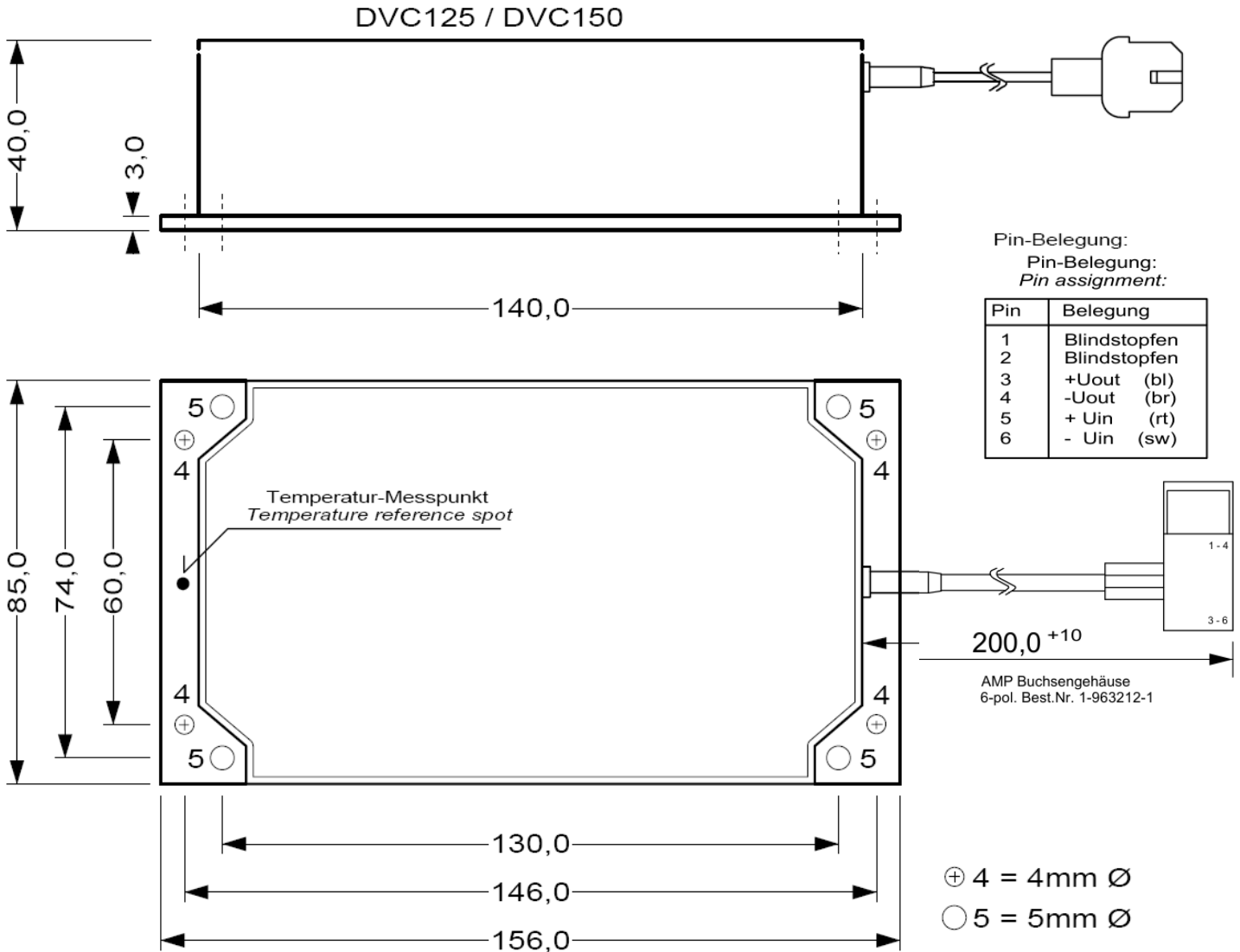
DVC125 / DVC150

Alle Daten bei nominaler Eingangsspannung, Vollast und 25°C Umgebungstemperatur gemessen, wenn nicht anders gekennzeichnet. • All data at nominal input, full load and 25°C ambient temperature, if not marked otherwise. Technische Änderungen und Irrtümer vorbehalten. • Technical modifications and mistakes reserved.

Mit den Angaben im Katalog und in den Datenblättern werden Produkte beschrieben, nicht Eigenschaften zugesichert. Belastung mit „Grenzwerten“ (einfache Kombination) ist zulässig ohne bleibende Schäden der Produkte. Betrieb der Geräte mit Grenzwertbelastung für längere Zeit kann die Zuverlässigkeit beeinträchtigen. Grenzwerttoleranzen unterliegen üblichen Schwankungen. Products are described by information contained in catalogs and data-sheets. It is not to be considered as assured qualities. Stresses listed under „Maximum Rating“ (one at a time) may be applied to devices without resulting in permanent damage. The operation of the equipment for extended periods may affect device reliability. Limiting value tolerance are subject to usual fluctuation margins

D-IPS® und DEUTRONIC® sind eingetragene Marken der Deutronic Elektronik GmbH. Technische Änderungen und Irrtümer vorbehalten. D-IPS® and DEUTRONIC® are registered trademarks of the Deutronic Elektronik GmbH. Technical modifications and mistakes reserved.

Abmessungen Anschlüsse Junior Power Timer (JPT) 6 pol. /
Dimensions connector Junior Power Timer (JPT) 6 pol.



Galvanisch getrennter Schaltregler
Insulated switching regulator

DVC125 / DVC150

Alle Daten bei nominaler Eingangsspannung, Vollast und 25°C Umgebungstemperatur gemessen, wenn nicht anders gekennzeichnet. • All data at nominal input, full load and 25°C ambient temperature, if not marked otherwise. Technische Änderungen und Irrtümer vorbehalten. • Technical modifications and mistakes reserved.

Mit den Angaben im Katalog und in den Datenblättern werden Produkte beschrieben, nicht Eigenschaften zugesichert. Belastung mit „Grenzwerten“ (einfache Kombination) ist zulässig ohne bleibende Schäden der Produkte. Betrieb der Geräte mit Grenzwertbelastung für längere Zeit kann die Zuverlässigkeit beeinträchtigen. Grenzwerttoleranzen unterliegen üblichen Schwankungen. Products are described by information contained in catalogs and data-sheets. It is not to be considered as assured qualities. Stresses listed under „Maximum Rating“ (one at a time) may be applied to devices without resulting in permanent damage. The operation of the equipment for extended periods may affect device reliability. Limiting value tolerance are subject to usual fluctuation margins

D-IPS® und DEUTRONIC® sind eingetragene Marken der Deutronic Elektronik GmbH. Technische Änderungen und Irrtümer vorbehalten. D-IPS® and DEUTRONIC® are registered trademarks of the Deutronic Elektronik GmbH. Technical modifications and mistakes reserved.