

# DVC1903-CAN

## Gleichspannungswandler

galvanisch getrennt



Abbildung ähnlich / device similar to figure



DVC1903-CAN- Derivatabelle

Type	Input voltage		Output voltage	Output current	Cat. No.
	Nom.	Tol.	adj. range.	Max.	
DVC1903-24/48-24-CAN	24 / 48 VDC	18 - 52 VDC	2- 30 VDC	80 A	105187/x/yyy

\*Bestelloption:

.../x/...: Zubehörvariante

- .../0/... Ohne Zubehör
- .../20/... Mit Kühlkörper
- Weitere auf Anfrage

.../yyy: Setting (Standardsetting oder kundenspezifisch)

- .../000 DC-Standard CAN 2.0A
- .../001 DC-Standard CAN J1939
- Kundenspezifische Parametrierung auf Anfrage

## Gleichspannungswandler

## DVC1903-CAN

Alle Daten gemessen bei 24/48VDC, 80A, 25°C Umgebungstemperatur und nach 15-minütigen Betrieb, wenn nicht anders gekennzeichnet.

I All parameters are specified at 24/48VDC, 80A, 25°C ambient and after 15 minutes of operation, if not marked otherwise.

Technische Änderungen und Irrtümer vorbehalten. I Technical modifications and mistakes reserved. Mit den Angaben im Katalog und in den Datenblättern werden Produkte beschrieben, nicht Eigenschaften zugesichert. Belastung mit „Grenzwerten“ (einfache Kombination) ist zulässig ohne bleibende Schäden der Produkte. Betrieb der Geräte mit Grenzwertbelastung für längere Zeit kann die Zuverlässigkeit beeinträchtigen. Grenzwerttoleranzen unterliegen üblichen Schwankungen. I Products are described by information contained in catalogs and data-sheets. It is not be considered as assured qualities. Stresses listed under „Maximum Rating“(one at a time) may be applied to devices without resulting in permanent damage. The operation of the equipment for extended periods may affect device reliability. Limiting value tolerance are subject to usual fluctuation margins.

# 1 Eingang

<b>Eingangsspannungsbereich</b>	-	siehe DVC1903-CAN- Derivatabelle (gilt für Dauerbetrieb)
<b>Unterspannungsbereich</b>	0 - 16 VDC	Klasse C*
<b>Unterer eingeschränkter Betriebsbereich</b>	16 - 18 VDC	< 5 s, Klasse B*
<b>Uneingeschränkter Betriebsbereich</b>	18 - 52 VDC	Dauerbetrieb, Klasse A*
<b>Oberer eingeschränkter Betriebsbereich</b>	52 - 57 VDC	< 5 s, Klasse B*
<b>Überspannungsbereich</b>	57 - 75 VDC	≤ 100 ms, Klasse C*
<b>Einschaltverzögerung</b>	typ. 1,5 s	-
<b>Max. Stromaufnahme</b>	95 A	siehe auch Abb. 9.1 für die Stromaufnahme bei $U_{out} = 24,3$ VDC
<b>Eingangskapazität</b>	typ. 90 $\mu$ F	Achtung: Keine Einschaltstromstoßbegrenzung im Gerät vorhanden. Vorladestrecke in der Anwendung vorsehen, sonst besteht die Gefahr eines Überspannungsschadens am Eingang des Gleichspannungswandlers!
<b>Leerlaufstromaufnahme</b>	< 260 mA	siehe Abb. 9.2

## \* Bewertungskriterien für das Betriebsverhalten

Die nachfolgenden Bewertungskriterien beschreiben den Funktionszustand des Gleichspannungswandlers in Abhängigkeit der Betriebseingangsspannung.

<b>Klasse A</b>	Uneingeschränkter Betriebsbereich	Der Gleichspannungswandler arbeitet unter Einhaltung der im Datenblatt angegebenen Toleranzen bestimmungsgemäß.
<b>Klasse B</b>	Unterer und oberer eingeschränkter Betriebsbereich	Eine oder mehrere Funktionen können über die angegebene Toleranz hinausgehen. Nach der Rückkehr in den uneingeschränkten Betriebsbereich arbeitet der Gleichspannungswandler wieder bestimmungsgemäß.
<b>Klasse C</b>	Unter- und Überspannungsbereich	Eine oder mehrere Funktionen arbeiten nicht wie vorgesehen. Nach der Rückkehr in den uneingeschränkten Betriebsbereich arbeitet der Gleichspannungswandler wieder bestimmungsgemäß.

# Gleichspannungswandler

# DVC1903-CAN

Alle Daten gemessen bei 24/48VDC, 80A, 25°C Umgebungstemperatur und nach 15-minütigen Betrieb, wenn nicht anders gekennzeichnet.

I All parameters are specified at 24/48VDC, 80A, 25°C ambient and after 15 minutes of operation, if not marked otherwise.

Technische Änderungen und Irrtümer vorbehalten. I Technical modifications and mistakes reserved. Mit den Angaben im Katalog und in den Datenblättern werden Produkte beschrieben, nicht Eigenschaften zugesichert. Belastung mit „Grenzwerten“ (einfache Kombination) ist zulässig ohne bleibende Schäden der Produkte. Betrieb der Geräte mit Grenzwertbelastung für längere Zeit kann die Zuverlässigkeit beeinträchtigen. Grenzwerttoleranzen unterliegen üblichen Schwankungen. I Products are described by information contained in catalogs and data-sheets. It is not be considered as assured qualities. Stresses listed under „Maximum Rating“(one at a time) may be applied to devices without resulting in permanent damage. The operation of the equipment for extended periods may affect device reliability. Limiting value tolerance are subject to usual fluctuation margins.

## 2 Ausgang

<b>Ausgangsspannung <math>U_{nom}</math></b>	24,3 VDC	-
<b>Initialtoleranz <math>N_{initial}</math></b>	$\pm 0,4\% U_{nom}$	@ $U_{IN} = 24$ VDC, $I_{OUT} = 40$ A beinhaltet Einstellgenauigkeit und Bauteiltoleranzen
<b>Lastregelungstoleranz <math>N_{load}</math> (statisch)</b>	+ 0,5% / - 0,4% $U_{nom}$	-
<b>Eingangsregelungstoleranz <math>N_{input}</math></b>	$\pm 0,3\% U_{nom}$	-
<b>Gesamttoleranz <math>N_{overall}</math> (0-20 Hz)</b>	+ 1,2% / - 1,1% $U_{nom}$	$N_{overall} = N_{initial} + N_{input} + N_{load}$ Dieser Wert stellt das Worst-Case-Szenario für eine Bandbreite von 0 Hz bis 20 Hz dar.
<b>Max. dauerhafter Ausgangsstrom <math>I_{nom}</math></b>	$\leq 80$ A	-
<b>Max. dauerhafte Ausgangsleistung <math>P_{nom}</math></b>	$\leq 1920$ W	Siehe Abb. 9.3
<b>Strombegrenzung</b>	$< 1,1 \times I_{nom}$	ab $1,0 \times I_{nom}$ kann $U_{out}$ absinken
<b>Ausregelzeit</b>	$< 3$ ms	Dauer vom Verlassen der Gesamttoleranz bis zur permanenten Rückkehr in das Toleranzband nach einem Lastsprung.

## Gleichspannungswandler

## DVC1903-CAN

Alle Daten gemessen bei 24/48VDC, 80A, 25°C Umgebungstemperatur und nach 15-minütigen Betrieb, wenn nicht anders gekennzeichnet.

All parameters are specified at 24/48VDC, 80A, 25°C ambient and after 15 minutes of operation, if not marked otherwise.

Technische Änderungen und Irrtümer vorbehalten. | Technical modifications and mistakes reserved. Mit den Angaben im Katalog und in den Datenblättern werden Produkte beschrieben, nicht Eigenschaften zugesichert. Belastung mit „Grenzwerten“ (einfache Kombination) ist zulässig ohne bleibende Schäden der Produkte. Betrieb der Geräte mit Grenzwertbelastung für längere Zeit kann die Zuverlässigkeit beeinträchtigen. Grenzwerttoleranzen unterliegen üblichen Schwankungen. | Products are described by information contained in catalogs and data-sheets. It is not be considered as assured qualities. Stresses listed under „Maximum Rating“ (one at a time) may be applied to devices without resulting in permanent damage. The operation of the equipment for extended periods may affect device reliability. Limiting value tolerance are subject to usual fluctuation margins.

### 3 Umgebung

Arbeitstemperatur (Umgebung)	-20°C ... +75°C	-
Max. zul. Temperatur der Montagefläche	< +50°C	-
Übertemperaturschutz	+95°C	Automatische Abschaltung bei Übertemperatur Auf Anfrage: Automatische Leistungsanpassung bei Übertemperatur
Lagertemperatur	-40°C ... +85°C	-
Luftfeuchtigkeit	< 95%	-
Betauung	erlaubt	-
Schockprüfung nach DIN EN 60068-2-27	-	halbsinusförmig (Anregung) 250m/s <sup>2</sup> (Beschleunigung) 6ms (Dauer) 3.000 Schocks je Richtung (Anzahl) ±X, ±Y, ±Z (Achsen)
Vibrationsprüfung nach DIN EN 60068-2-6	-	sinusförmig (Anregung) 30m/s <sup>2</sup> (Beschleunigung) 10 - 500Hz (Frequenz, gleitend) 2h je Achse (Dauer), 1 Okt/min X, Y, Z (Achsen)
Schutzgrad	IP67	-

### 4 Allgemeine Daten

Isolationsfestigkeit	1 kVDC 250 VDC	Eingang / Ausgang + Gehäuse + CAN Ausgang / Gehäuse
Max. Wirkungsgrad	typ. 92% (24 VDC)	siehe Abb. 9.4
Durchschnittlicher Wirkungsgrad	typ. 90% (24 VDC)	Mittelwertbildung aus den Wirkungsgradwerten bei 25%, 50%, 75% und 100% der nominellen Ausgangsleistung.
Abmessungen (LxBxH)	210 x 189 x 41,5 mm	ohne Anschlüsse, siehe Abb. 8.1
Gehäuse	Aluminium	-
Masse	ca. 3,2 kg	-

## Gleichspannungswandler

## DVC1903-CAN

Alle Daten gemessen bei 24/48VDC, 80A, 25°C Umgebungstemperatur und nach 15-minütigen Betrieb, wenn nicht anders gekennzeichnet.

All parameters are specified at 24/48VDC, 80A, 25°C ambient and after 15 minutes of operation, if not marked otherwise.

Technische Änderungen und Irrtümer vorbehalten. | Technical modifications and mistakes reserved. Mit den Angaben im Katalog und in den Datenblättern werden Produkte beschrieben, nicht Eigenschaften zugesichert. Belastung mit „Grenzwerten“ (einfache Kombination) ist zulässig ohne bleibende Schäden der Produkte. Betrieb der Geräte mit Grenzwertbelastung für längere Zeit kann die Zuverlässigkeit beeinträchtigen. Grenzwerttoleranzen unterliegen üblichen Schwankungen. | Products are described by information contained in catalogs and data-sheets. It is not be considered as assured qualities. Stresses listed under „Maximum Rating“(one at a time) may be applied to devices without resulting in permanent damage. The operation of the equipment for extended periods may affect device reliability. Limiting value tolerance are subject to usual fluctuation margins.

## 5 Normen

### EMV (Elektromagnetische Verträglichkeit)

Bezeichnung	Norm	Werte
Störaussendung	EN12895 EN61204-3	- nach 6.4.2, Tabelle H.3, für industrielle Umgebung (Klasse A, Leitungslänge < 3 m)
Störfestigkeit	EN12895 EN61204-3	- nach 7.2.3: Störfestigkeitspegel für industrielle Umgebung (Leitungslänge < 3 m)

### Elektrische Sicherheit

Bezeichnung	Norm	Werte
Stromversorgungsgeräte für Niederspannung mit Gleichstromausgang - Sicherheitsanforderungen	DIN EN 61204-7	-
Sicherheit von Flurförderzeugen - Elektrische Anforderungen	Konzipiert nach DIN EN 1175*	-

\* Der Systemintegrator ist verantwortlich für die Einhaltung aller produktspezifischen Anforderungen in der Endanwendung.

## Gleichspannungswandler

## DVC1903-CAN

Alle Daten gemessen bei 24/48VDC, 80A, 25°C Umgebungstemperatur und nach 15-minütigen Betrieb, wenn nicht anders gekennzeichnet.  
I All parameters are specified at 24/48VDC, 80A, 25°C ambient and after 15 minutes of operation, if not marked otherwise.

Technische Änderungen und Irrtümer vorbehalten. I Technical modifications and mistakes reserved. Mit den Angaben im Katalog und in den Datenblättern werden Produkte beschrieben, nicht Eigenschaften zugesichert. Belastung mit „Grenzwerten“ (einfache Kombination) ist zulässig ohne bleibende Schäden der Produkte. Betrieb der Geräte mit Grenzwertbelastung für längere Zeit kann die Zuverlässigkeit beeinträchtigen. Grenzwerttoleranzen unterliegen üblichen Schwankungen. I Products are described by information contained in catalogs and data-sheets. It is not be considered as assured qualities. Stresses listed under „Maximum Rating“(one at a time) may be applied to devices without resulting in permanent damage. The operation of the equipment for extended periods may affect device reliability. Limiting value tolerance are subject to usual fluctuation margins.

## 6 Installations- und Sicherheitshinweise

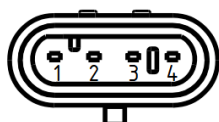
Zusätzlich zu den allgemeinen Installations- und Sicherheitshinweise für DC/DC - Wandler gelten nachfolgende Werte und Ergänzungen:

<b>Montagepunkte</b>	10x Befestigungsbohrungen (Ø6,5 mm)	siehe Abb. 8.1
<b>Einbaulage</b>	beliebig	-
<b>Anschluss Eingang</b>	+U <sub>in</sub> (M6) / -U <sub>in</sub> (M8)	Kabellänge: 270 mm / 225 mm Anzugsdrehmoment: 9 Nm Gewindegangtiefe: 8 mm Empfohlener Kabelquerschnitt: 16 mm <sup>2</sup>
<b>Anschluss Ausgang</b>	+U <sub>out</sub> (M10) / -U <sub>out</sub> (M8)	Kabellänge: 180 mm / 160 mm Anzugsdrehmoment: 9 Nm Gewindegangtiefe: 8 mm Empfohlener Kabelquerschnitt: 16 mm <sup>2</sup>
<b>Eingangssicherung</b>	-	Keine integrierte Eingangssicherung. Eine Sicherung ist extern durch die Kundenapplikation vorzusehen.
<b>Verpolschutz</b>	-	Kein Verpolschutz am Eingang oder Ausgang des Gerätes. Bei Verpolung am Eingang löst die vorzuschaltende Eingangssicherung aus.
<b>Vorladestrecke</b>	-	Achtung: Keine Einschaltstrombegrenzung im Gerät vorhanden. Vorladestrecke in der Anwendung vorsehen.

Die allgemeinen Installations- und Sicherheitshinweise für DC/DC - Wandler finden Sie unter: [www.deutronic.de](http://www.deutronic.de)

## 7 Anschlüsse

Signal (CAN)



AMP Superseal 1.5 4-polig:

- Kabellänge: 270 mm

PIN 1: U+ (9 - 36 VDC)  
PIN 2: U-  
PIN 3: CAN High  
PIN 4: CAN Low

## Gleichspannungswandler

## DVC1903-CAN

Alle Daten gemessen bei 24/48VDC, 80A, 25°C Umgebungstemperatur und nach 15-minütigen Betrieb, wenn nicht anders gekennzeichnet.

All parameters are specified at 24/48VDC, 80A, 25°C ambient and after 15 minutes of operation, if not marked otherwise.

Technische Änderungen und Irrtümer vorbehalten. | Technical modifications and mistakes reserved. Mit den Angaben im Katalog und in den Datenblättern werden Produkte beschrieben, nicht Eigenschaften zugesichert. Belastung mit „Grenzwerten“ (einfache Kombination) ist zulässig ohne bleibende Schäden der Produkte. Betrieb der Geräte mit Grenzwertbelastung für längere Zeit kann die Zuverlässigkeit beeinträchtigen. Grenzwerttoleranzen unterliegen üblichen Schwankungen. | Products are described by information contained in catalogs and data-sheets. It is not be considered as assured qualities. Stresses listed under „Maximum Rating“ (one at a time) may be applied to devices without resulting in permanent damage. The operation of the equipment for extended periods may affect device reliability. Limiting value tolerance are subject to usual fluctuation margins.

## 8 Abmessungen

Alle Abmessungen sind in Millimeter angegeben und besitzen eine Allgemeintoleranz gemäß DIN ISO 2768 - m.

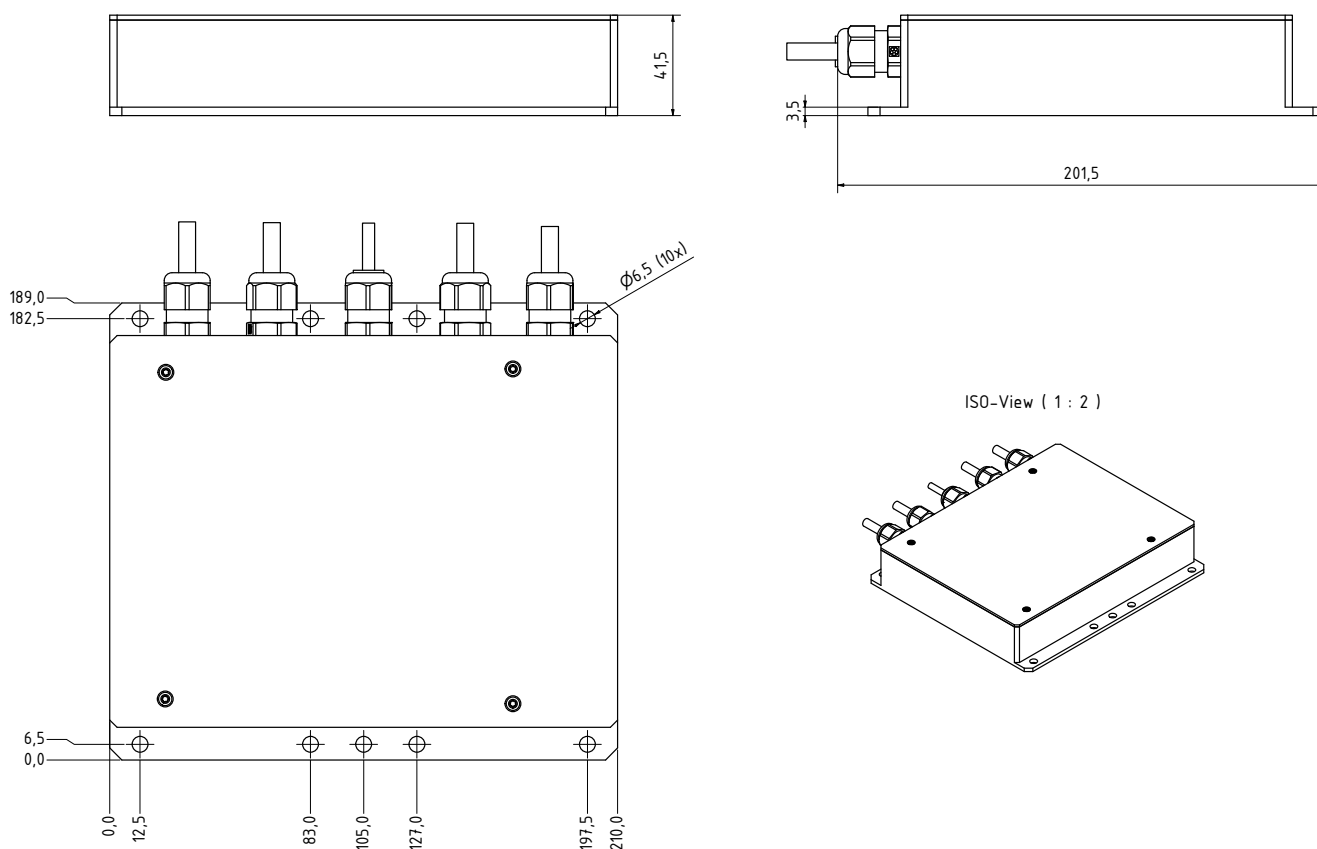


Abbildung 8.1: Abmessungen

## Gleichspannungswandler

## DVC1903-CAN

Alle Daten gemessen bei 24/48VDC, 80A, 25°C Umgebungstemperatur und nach 15-minütigen Betrieb, wenn nicht anders gekennzeichnet.

All parameters are specified at 24/48VDC, 80A, 25°C ambient and after 15 minutes of operation, if not marked otherwise.

Technische Änderungen und Irrtümer vorbehalten. | Technical modifications and mistakes reserved. Mit den Angaben im Katalog und in den Datenblättern werden Produkte beschrieben, nicht Eigenschaften zugesichert. Belastung mit „Grenzwerten“ (einfache Kombination) ist zulässig ohne bleibende Schäden der Produkte. Betrieb der Geräte mit Grenzwertbelastung für längere Zeit kann die Zuverlässigkeit beeinträchtigen. Grenzwerttoleranzen unterliegen üblichen Schwankungen. | Products are described by information contained in catalogs and data-sheets. It is not be considered as assured qualities. Stresses listed under „Maximum Rating“ (one at a time) may be applied to devices without resulting in permanent damage. The operation of the equipment for extended periods may affect device reliability. Limiting value tolerance are subject to usual fluctuation margins.

## 9 Kennlinien

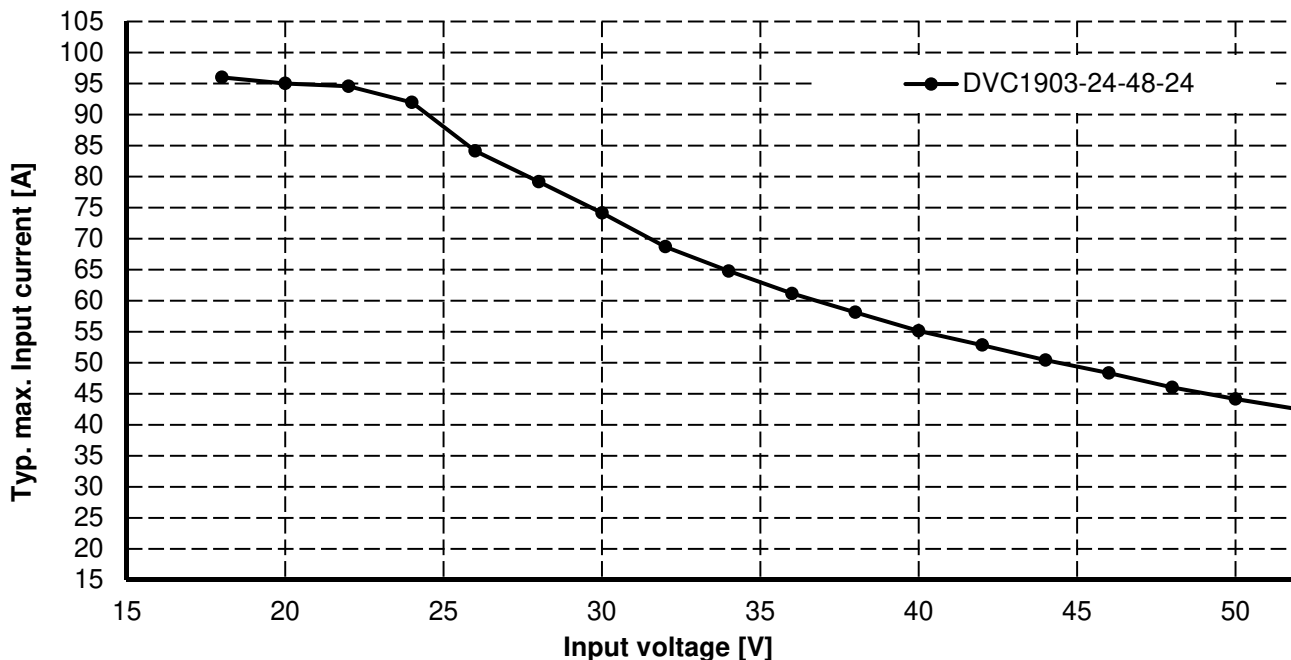


Abbildung 9.1: Max. Stromaufnahme in Abhängigkeit der Eingangsspannung bei  $U_{out} = 24,3$  VDC

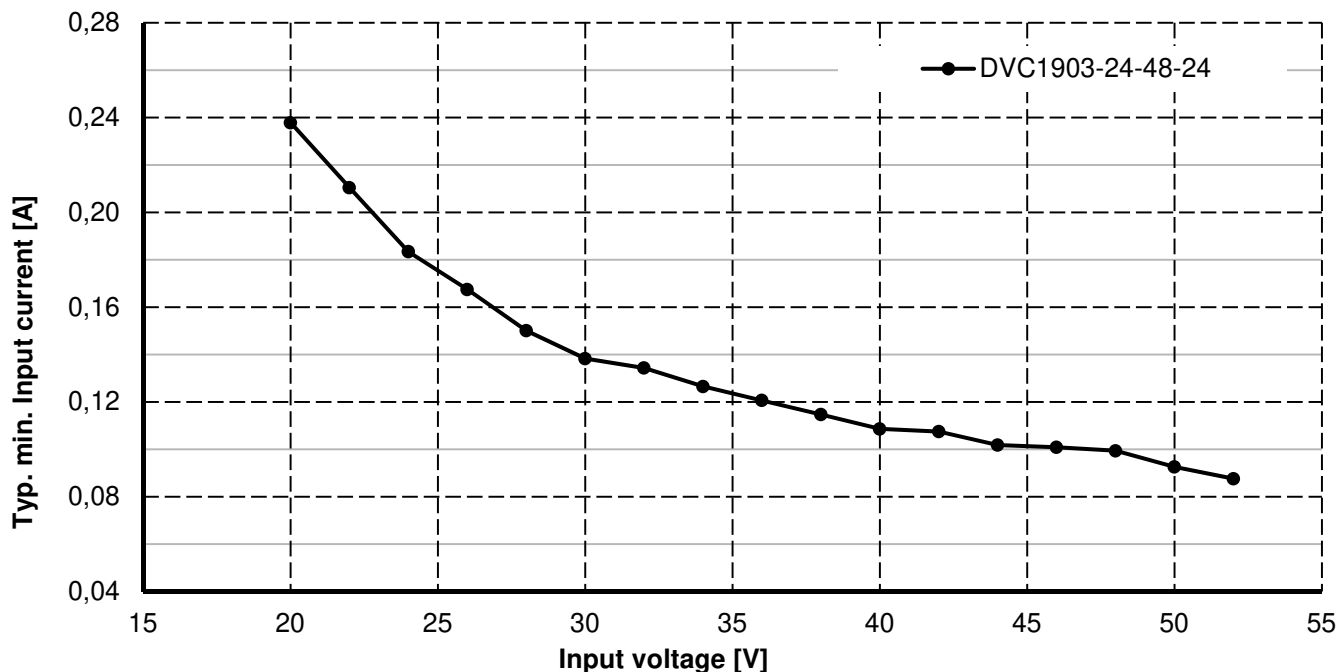


Abbildung 9.2: Leerlaufstromaufnahme

## Gleichspannungswandler

## DVC1903-CAN

Alle Daten gemessen bei 24/48VDC, 80A, 25°C Umgebungstemperatur und nach 15-minütigen Betrieb, wenn nicht anders gekennzeichnet.

All parameters are specified at 24/48VDC, 80A, 25°C ambient and after 15 minutes of operation, if not marked otherwise.

Technische Änderungen und Irrtümer vorbehalten. | Technical modifications and mistakes reserved. Mit den Angaben im Katalog und in den Datenblättern werden Produkte beschrieben, nicht Eigenschaften zugesichert. Belastung mit „Grenzwerten“ (einfache Kombination) ist zulässig ohne bleibende Schäden der Produkte. Betrieb der Geräte mit Grenzwertbelastung für längere Zeit kann die Zuverlässigkeit beeinträchtigen. Grenzwerttoleranzen unterliegen üblichen Schwankungen. | Products are described by information contained in catalogs and data-sheets. It is not be considered as assured qualities. Stresses listed under „Maximum Rating“ (one at a time) may be applied to devices without resulting in permanent damage. The operation of the equipment for extended periods may affect device reliability. Limiting value tolerance are subject to usual fluctuation margins.



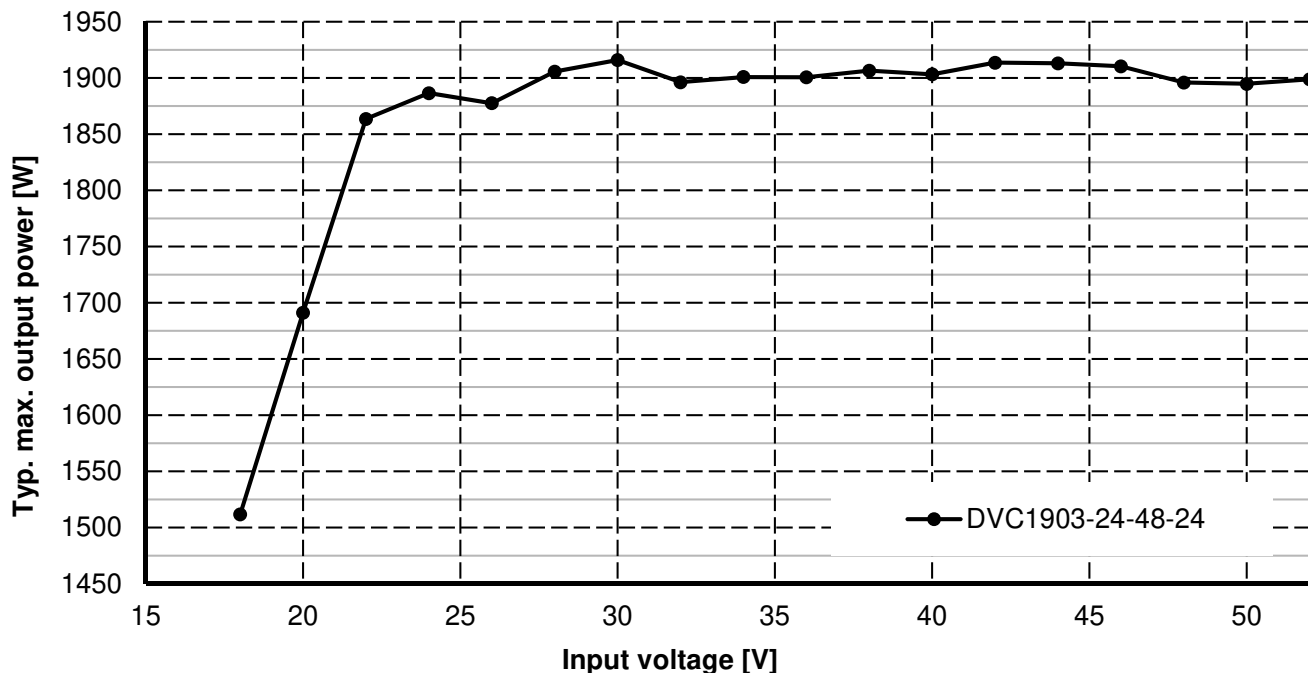


Abbildung 9.3: Maximale Ausgangsleistung in Abhängigkeit der Eingangsspannung

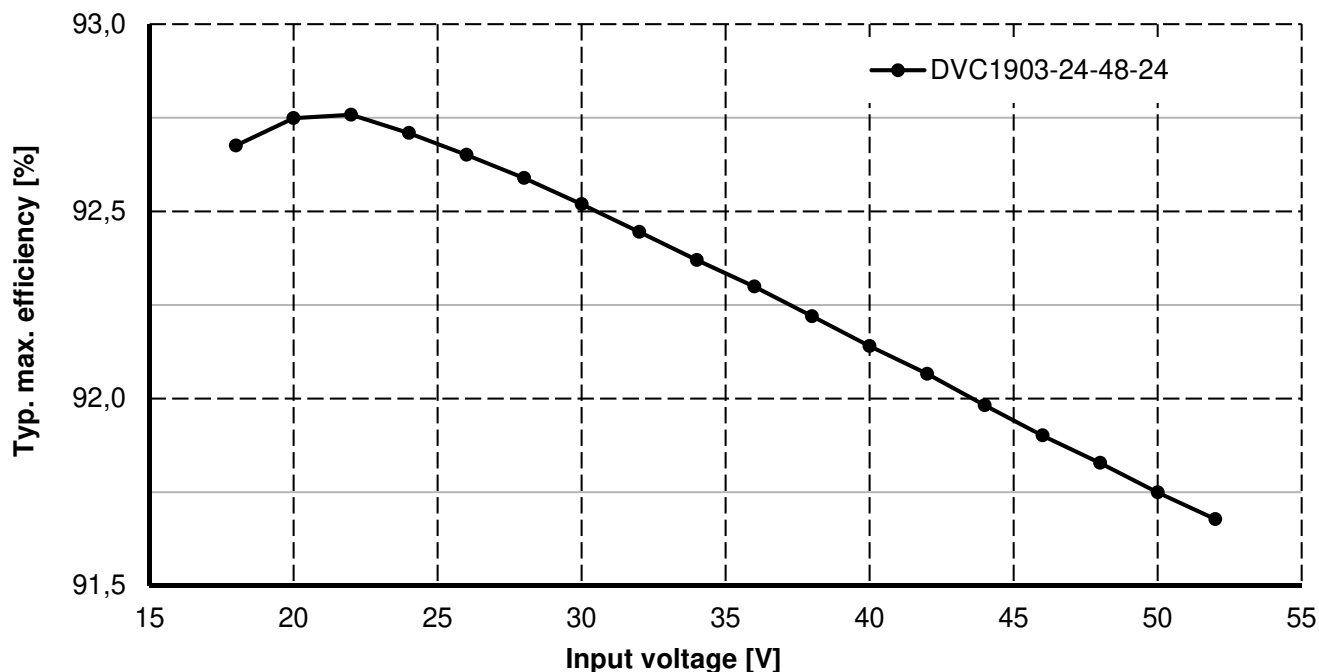


Abbildung 9.4: Max. Wirkungsgrad in Abhängigkeit der Eingangsspannung

## Gleichspannungswandler

## DVC1903-CAN

Alle Daten gemessen bei 24/48VDC, 80A, 25°C Umgebungstemperatur und nach 15-minütigen Betrieb, wenn nicht anders gekennzeichnet.

All parameters are specified at 24/48VDC, 80A, 25°C ambient and after 15 minutes of operation, if not marked otherwise.

Technische Änderungen und Irrtümer vorbehalten. | Technical modifications and mistakes reserved. Mit den Angaben im Katalog und in den Datenblättern werden Produkte beschrieben, nicht Eigenschaften zugesichert. Belastung mit „Grenzwerten“ (einfache Kombination) ist zulässig ohne bleibende Schäden der Produkte. Betrieb der Geräte mit Grenzwertbelastung für längere Zeit kann die Zuverlässigkeit beeinträchtigen. Grenzwerttoleranzen unterliegen üblichen Schwankungen. | Products are described by information contained in catalogs and data-sheets. It is not be considered as assured qualities. Stresses listed under „Maximum Rating“ (one at a time) may be applied to devices without resulting in permanent damage. The operation of the equipment for extended periods may affect device reliability. Limiting value tolerance are subject to usual fluctuation margins.