

Power



Ladewagen



✓ Offener Ladewagen (ohne Ladegerät)

Geeignet für jeweils ein Ladegerät (Standardversion)

Typ: MPC4 (z.B. DBL1600)

Abmessungen Ladewagen (HxBxT):
100(202) x 51 x 62 cm

Art.-Nr.

140526

Ladewagen Optionen:

Inkl. externe Signallampe (Höhe 100 cm)

140526/01

Inkl. externe Signallampe (Höhe 20 cm)

140526/21



✓ Offener Ladewagen für B-Gehäuseversion (ohne Ladegerät)

Für ein Ladegerät DBL B-Gehäuse

Für Montage externer Signallampe
107492/x mit Montageset **140591/x**
vorbereitet

Art.-Nr.

140527



✓ Multifunktionsladewagen

Ohne Zubehör

Art.-Nr.

140534

Ladewagen mit Vorrichtung zur Montage
von zwei DBL im B-Gehäuse und Signal-
lampen

140534/1

Ladewagen mit Vorrichtung zur Montage
von zwei DBL2250/3W bzw. DBL3000/3W
und Signallampen

140534/2

Ladewagen mit Vorrichtung zur Montage
D-IBM2900 Akkupuffersystem sowie zwei
DBL/3W oder DBL-B und externe Signal-
lampen

140534/3

D-IBM2900 / Wandhalterung



✓ D-IBM2900 Energiepuffersystem für DBL-Ladegeräte

Fertigung

Sicherstellung einer lückenlosen Energieversorgung im industriellen Anlagenbereich

Art.-Nr.

107482 (3AC)

Mobil

Mobile Ladeeinheit ermöglicht eine flexible Versorgung in Fuhrparks oder Nacharbeitsstationen

107483 (1AC)



✓ Wandhalterung (ohne Ladegerät)

Geeignet für ein Ladegerät (Standardversion)

Typ: MPC4 (z.B. DBL1600)

Art.-Nr.

140551



✓ Wandhalter mit Kabelhalterung

Wandhalter mit Kabelhalterung inkl. Montage- und Befestigungsmaterial für DBL-Baureihen in B-Gehäuseversion

Art.-Nr.

140418

Nacharbeitsstation / Seilfederzug / Filterbox



✓ Mechanikhalterung / Nacharbeitsstation

Mechanikhalterung für DBL MPC4
Ladegeräte, B-Gehäuseversion

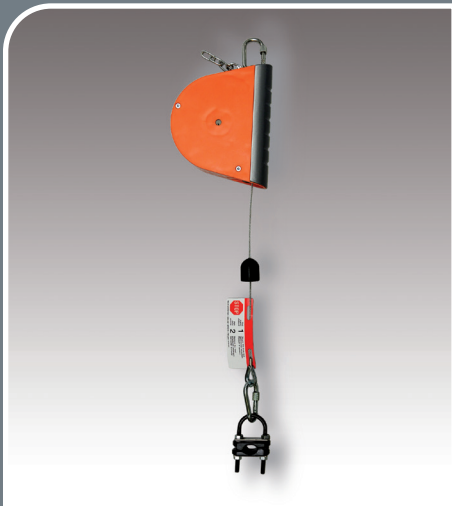
Inkl. EU-Steckdosenkombination
nicht montiert!

Andere Steckdosenkombination
auf Anfrage

Art.-Nr.

140422

140422/10



✓ Seilfederzug mit Arretierung

Traglast 1,5...3 kg

Inkl. Leitungshalter für Rundleitungen

Art.-Nr.

140061/1



✓ D-ILA-F10A1 EMV Filter für DBL-Reihe

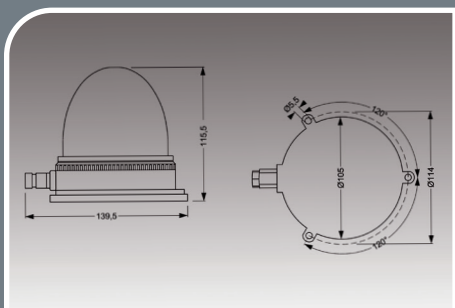
Adaptive Filterbox zur Erfüllung der
ILA-EMV-Anforderung bei DBL-Geräten

Nachrüstbar bei bestehenden
DBL-Geräten

Geeignet für DBL1050-14, DBL1200-14
und DBL1600-14

Art.-Nr.

140291



Einsatz Ladegerät mit Signallampe in der Fahrzeugfertigung

✓ Externe Signallampe

Externe Signallampe für Ladegeräte der DBL MPC4- und MPC9-Serie

Zur übersichtlichen Signalisierung des Ladezustandes in Produktion und Werkstatt

MPC4 – Mit 2,5 m Kabellänge

Ohne akustische Signalisierung

Mit akustischer Signalisierung bei LED-Signal grün

Mit akustischer Signalisierung bei LED-Signal gelb

Mit akustischer Signalisierung bei LED-Signal rot

Montageset zur Montage einer Signallampe am Ladewagen, Montagehöhe ca. 100 cm

Art.-Nr.

107492

107492/20*

107492/21*

107492/22

140591

MPC4 – Mit 0,5 m Kabellänge

Ohne akustische Signalisierung

Mit akustischer Signalisierung bei LED-Signal grün

Mit akustischer Signalisierung bei LED-Signal gelb

Mit akustischer Signalisierung bei LED-Signal rot

Montageset zur Montage einer Signallampe am Ladewagen, Montagehöhe ca. 20 cm

107492/1

107492/10*

107492/11*

107492/12

140591/1

* Mindestbestellmenge: 5 Stück

MPC9 – Mit 2,5 m Kabellänge

DBL-SIG USB Indikator ohne akustische Signalisierung

DBL-SIG USB Indikator mit akustischer Signalisierung

107489

107489/20

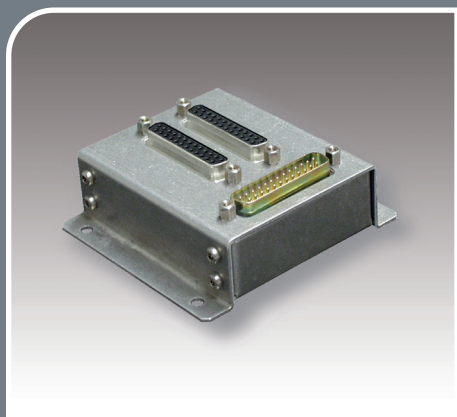
MPC9 – Mit 0,5 m Kabellänge

DBL-SIG USB Indikator ohne akustische Signalisierung

DBL-SIG USB Indikator mit akustischer Signalisierung

107489/1

107489/10



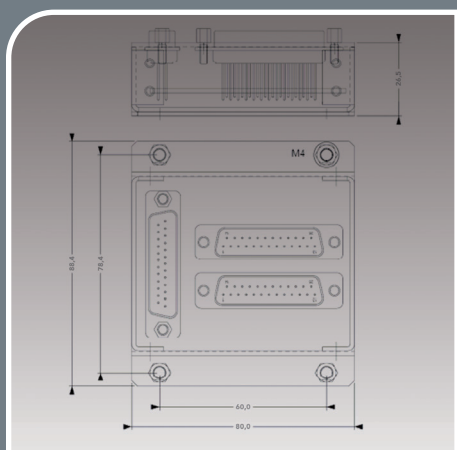
✓ D-ADAPT-SBB2X25 T-Adapter

Der T-Adapter ermöglicht die Nutzung der weiteren Funktionen am 25-poligen Interface der DBL, während gleichzeitig die externe Signallampe (DBL-SIG-LR) an der DBL angeschlossen ist.

Typ: MPC4 (z.B. DBL1600)

Art.-Nr.

140334



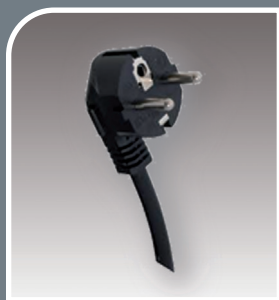
✓ D-ADAPT-SB25 Datenkabel

Datenkabel Ausführung Stecker-Buchse, 25-polig / 1,8 m

Art.-Nr.

140337





✓ Netzanschlusskabel Europa

Mit Schukostecker und Kaltgerätebuchse
(IEC-60320 C13)

Meter	Art.-Nr.
3,0 m	140502
5,0 m	140501



✓ Netzanschlusskabel USA

Entsprechend NEMA 5-15

Meter	Art.-Nr.
5,0 m	140504



✓ Netzanschlusskabel Australien

Entsprechend AS3112

Meter	Art.-Nr.
5,0 m	140416



✓ Netzanschlusskabel Vereinigtes Königreich

Entsprechend BS1363

Meter	Art.-Nr.
5,0 m	140413

✓ Netzanschlusskabel International (4er Set)

Set besteht aus 4 Netzkabeln
Europa-Schuko • USA / Kanada / Japan
UK / Irland / Hongkong • Australien / Neuseeland

Meter	Art.-Nr.
5,0 m	140415

✓ Netzanschlusskabel International (3er Set)

Set besteht aus 3 Netzkabeln
USA / Kanada / Japan • UK / Irland / Hongkong
Australien / Neuseeland

Meter	Art.-Nr.
5,0 m	140420

Anschlusstechnik



Ladekabel mit Ladezangen

✓ Ladekabel

16 mm² / 100 m Rolle
Kabel für Batterielader

Art.-Nr.

140509

Standard

Kabel/Länge	Anschluss	Ladezangen	Art.-Nr.
16 mm ² / 3,0 m	Schweißkupplungen	Standard 200A	140707
16 mm ² / 5,0 m	Schweißkupplungen	Standard 200A	140708
25 mm ² / 5,0 m	Schweißkupplungen	Standard 200A	140710

Standardvarianten

Kabel/Länge	Anschluss	Ladezangen	Art.-Nr.
16 mm ² / 7,0 m	Schweißkupplungen	Standard 200A	140712
16 mm ² / 10,0 m	Schweißkupplungen	Standard 200A	140721
16 mm ² / 12,0 m	Schweißkupplungen	Standard 200A	140709
16 mm ² / 15,0 m	Schweißkupplungen	Standard 200A	140708/9
16 mm ² / 3,0 m	Schweißkupplungen	gewinkelt 200A	140686
16 mm ² / 5,0 m	Schweißkupplungen	gewinkelt 200A	140687
25 mm ² / 5,0 m	Schweißkupplungen	Presskabelschuh M8	140677
16 mm ² / 3,0 m	Ringkabelschuh M10	Standard 200A	140719
35 mm ² / 5,0 m	Ringkabelschuh M12	Standard 200A	140660
70 mm ² / 5,0 m	Ringkabelschuh M12	gewinkelt 1000A	140756
Ladekabel für SmartCharger SC300/SC500			
6 mm ² / 4,0 m	Ab BMCS2-Stecker bis zu den Ladezangen	Vollisolierte Klemmzangen	140444
Ladekabel für SmartCharger SC750			
8 mm ² / 2,0 m	Ab MPC50-Stecker bis zu den Ladezangen	Vollisolierte Klemmzangen	140454



✓ Kratzschutz für Ladekabel

Für Ladekabel 5,0 m
Verhindert Beschädigungen durch das Ladekabel am Fahrzeug

Art.-Nr.

140676



✓ Batterieladezangen

Voll isoliert, für den professionellen Einsatz
Standard 200A rot
 schwarz
 Set rot und schwarz

Art.-Nr.

140557

140558

140559



Set gewinkelt 1000A rot und schwarz

Art.-Nr.

140549



Ersatzteil für 200A-Batterieladezangen
Griffhülle rot
Griffhülle schwarz

Art.-Nr.

140553

140554



✓ Ladekabel-Kupplung

Ladekabel-Kupplung (Stecker)
Ladekabel-Kupplung (Buchse)

Art.-Nr.

140556

140555



✓ Schweiß-Kupplung

Buchse / Stecker zum Verbau in der
eigenen Applikation
Einbau-Stecker (Minus)
Einbau-Buchse (Plus)

Art.-Nr.

140563

140562



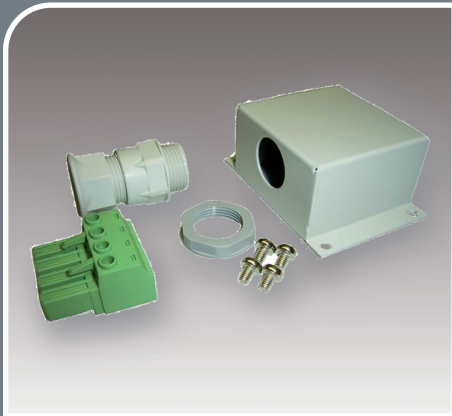
✓ Schweiß- / Ladekabel- Kupplungssatz

Satz bestehend aus Art.-Nr. 140555,
140556, 140562 und 140563

Art.-Nr.

140508

Anschlussstechnik

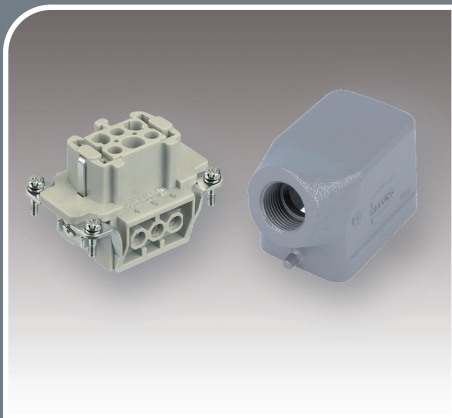


✓ Netzanschlusssatz

Geeignet für DBL3000/3W und
DBL5500/3W

Art.-Nr.

140742



✓ HARTING-Stecker

HARTING-Stecker geeignet für alle
DBLxxx/3W HAN-Versionen
(Netzanschluss)

Art.-Nr.

140442

Sonstiges

✓ Ersatzteile

GummifüÙe für DBL800
(ohne Abbildung)

Art.-Nr.

140726

Klappbare VorderfüÙe
Typ: MPC4 (z.B. DBL1600)
(ohne Abbildung)

140731

Tragegriff für die Produktgruppen
Typ: MPC4 (z.B. DBL1600)

140728

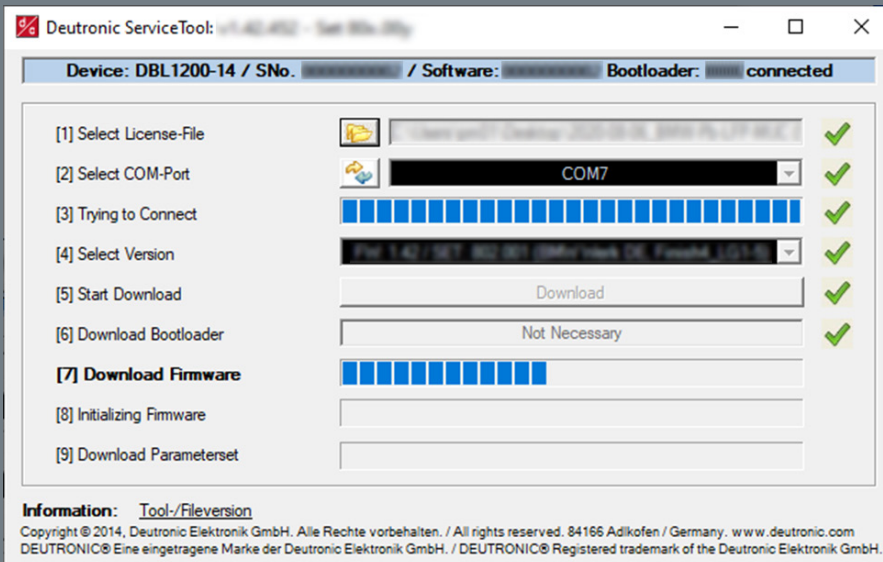
(Achtung – Tragegriff ist hier nicht generell
montierbar – es muss der Grundartikel bereits ab Werk
dafür vorbereitet sein)



Weitere Ersatzteile auf Anfrage

✓ D-Tool Service MPC4

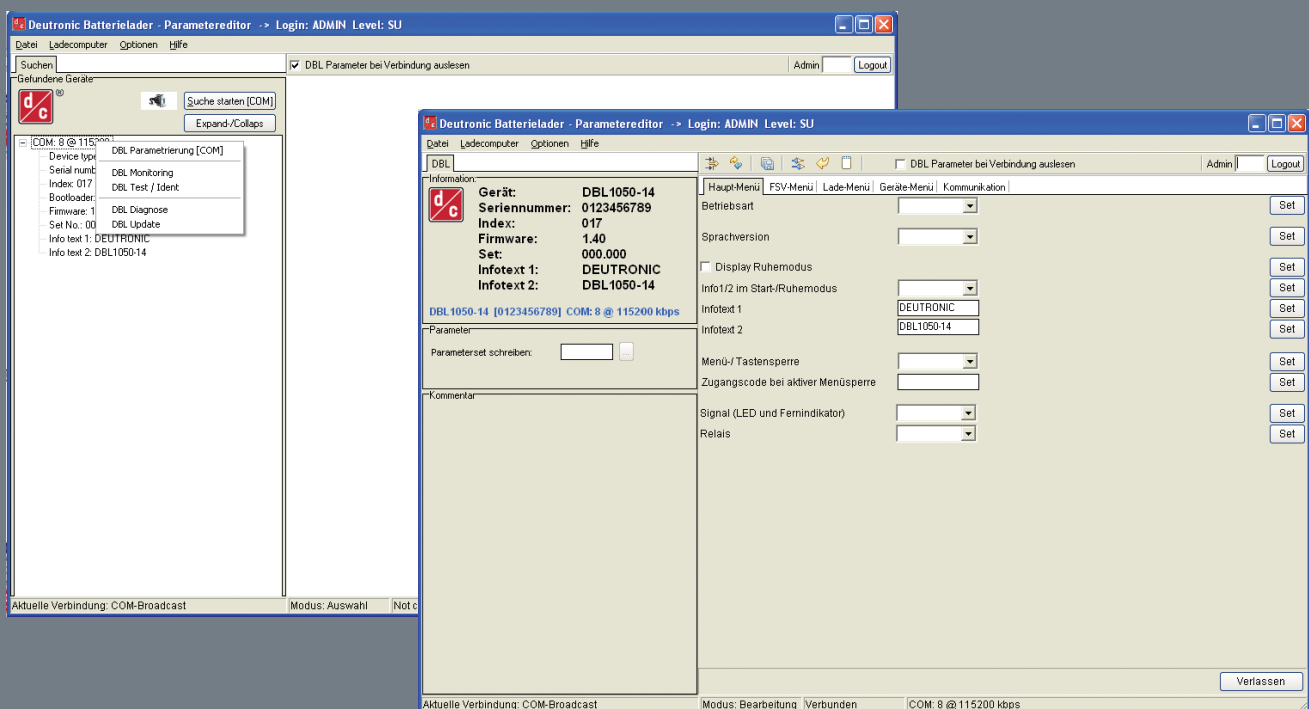
Software für schnelles und einfaches Update von kundenspezifischer Firmware (inklusive Parameter) per RS232 oder USB. Link über E-Mail abrufbar.



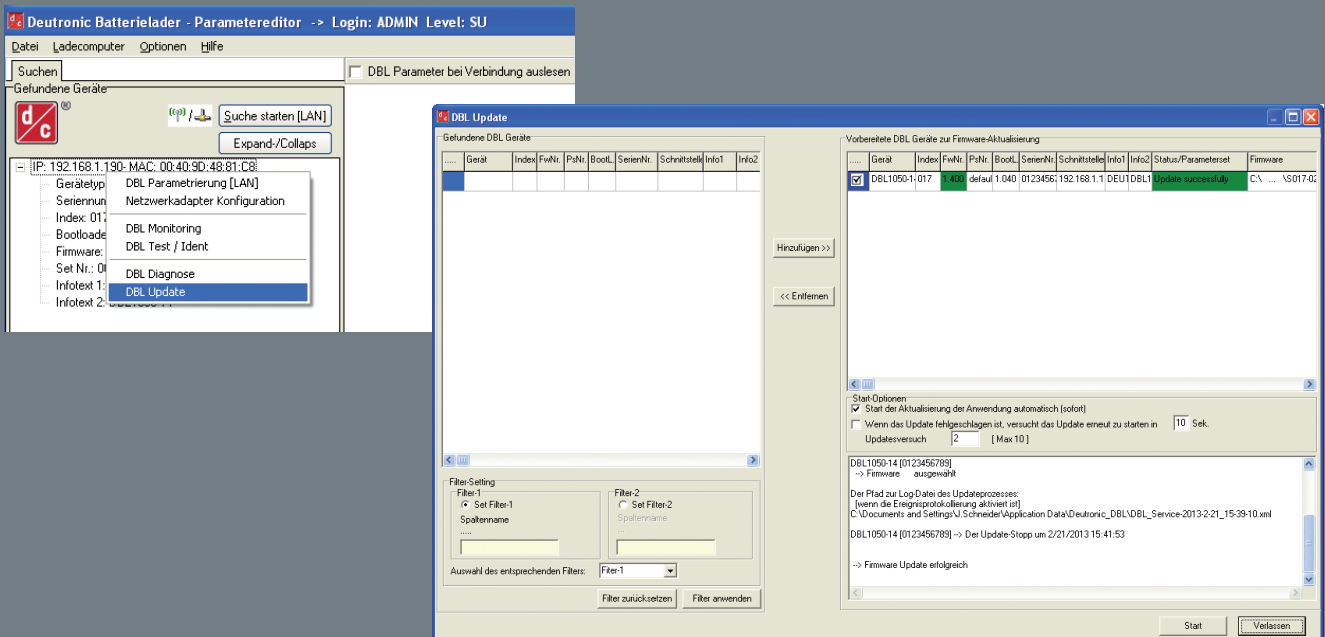
Art.-Nr.
auf Anfrage

✓ D-Tool Parametriertool MPC4

Zur PC-basierenden Parametrierung der DBL MPC4 Ladegeräte und Konfiguration der D-ADAPT-MPC4 Netzwerkadapter per RS232/USB oder Ethernet



Software



Für DBL Ladegeräte mit MPC4 Steuerboard und die D-ADAPT-MPC4
Netzwerkadappter

Einzelplatz-Lizenz (Microsoft® Windows® Betriebssysteme)

Ohne Datenkabel

Art.-Nr.

140787



Kontakt



Deutronic Elektronik GmbH

Deutronicstraße 5

D-84166 Adlkofen/Germany

Tel.: +49 8707 920-0

E-Mail: sales@deutronic.com

www.deutronic.com

Impressum

Deutronic Elektronik GmbH

Geschäftsführer: Christian Wanzke, Thomas Wanzke

USt-IdNr.: DE 128 947 951

WEEE-Reg.-Nr. DE 13739201

Handelsregister: HRB Nr. 1837

Gerichtsstand: Landshut / Deutschland

Alle technischen Daten bei nominaler Eingangsspannung, Volllast und 25°C Umgebungstemperatur gemessen, wenn nicht anders gekennzeichnet.

Technische Änderungen und Irrtümer vorbehalten. Mit den Angaben im Katalog und in den Datenblättern werden Produkte beschrieben, nicht Eigenschaften zugesichert.

Belastung mit „Grenzwerten“ (einfache Kombination) ist zulässig ohne bleibende Schäden der Produkte. Betrieb der Geräte mit Grenzwertbelastung für längere Zeit kann die Zuverlässigkeit beeinträchtigen. Grenzwerttoleranzen unterliegen üblichen Schwankungen.



Zubehörkatalog
Charging Technology

